

## Cella Termocriogenica con sistema ad Azoto Liquido



## Cella Termocriogenica Modello GENVIRO-060SL

### Caratteristiche Principali:

- Camera in acciaio inox AISI 304
- Dimensioni Esterne: 610x870x1625 mm LxPxH
- Dimensioni Interne: 410x360x410 mm LxPxH
- Range di Temperatura: da -140°C a +180°C
- Sistema di Controllo programmabile AGSystem TALENT
- Display touch-screen 7" grafico a colori
- Gestione programmi termici, rampe, stasi e ripetizioni
- Registrazione del profilo termico e degli allarmi
- Porta USB per download dati
- Interfaccia Ethernet per la connessione ad un PC o alla rete LAN
- Finestra per osservazione interna e luce
- Alimentazione 230V, 1f, 50Hz
- N° 01 Ripiano Standard

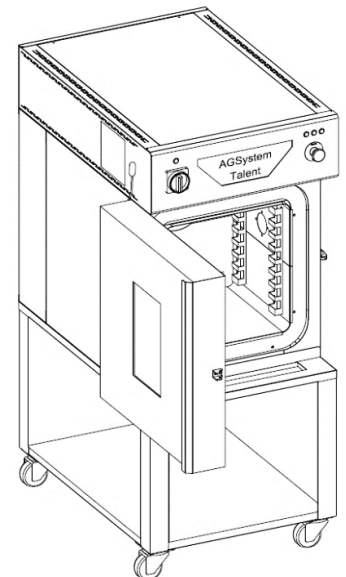
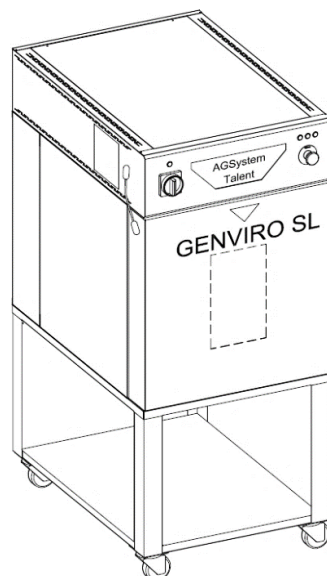
### Dotazione Standard:

- Cavo di Alimentazione
- Foro passacavi posto sul lato dx
- Manuale d'uso
- Certificato di Conformità CE
- Certificato di Garanzia
- Certificato di Taratura

### Optional Disponibili:

#### Codice GENVIRO-06001

- Sistema con telaio di supporto con ruote piroettanti, 2 dotate di freno
- Altezza supporto: 800 mm





Fratelli  
**Galli**®

# GENVIRO Super Low

Galli-GENVIRO-060-SL-ver-10.docx

## Thermal Cryogenic Test Chamber with Liquid Nitrogen System



F.lli Galli G.&P. - Via dell'Artigianato 12, 20090 Fizzonasco di Pieve Emanuele, Milano (Italy)

Phone: +39 0290720705 - Fax: +39 0290723851

[www.galli2europe.com](http://www.galli2europe.com) - [info@galli2europe.com](mailto:info@galli2europe.com)

## Thermal Cryogenic Test Chamber Model GENVIRO-060SL

### Features:

- Inner Chamber made of Stainless Steel AISI 304
- External dimensions: 610x870x1625 mm WxDxH
- Internal dimensions: 410x360x410 mm WxDxH
- Temperature Range: from -140°C to +180°C
- Programmable control system AGSystem TALENT
- 7" Touch-screen graphic color display
- Program function to work with ramps, soaks, thermo-climatic cycles, and repetitions
- Thermal profiles and alarms recording
- USB port for data download
- Ethernet interface for LAN connection
- Glass window for internal observation and internal lights
- Power Supply 230V, 1f, 50Hz
- N° 01 Standard Shelf

### Standard Equipment:

- Power Cable
- Through hole for cables connection on the right side
- Instruction Manual
- CE Certification of Conformity
- Warranty Certificate
- Calibration Certificate

### Optional:

#### Codice GENVIRO-06001

- Support system with swiveling wheels, 2 with breaks
- Support height: 800 mm

