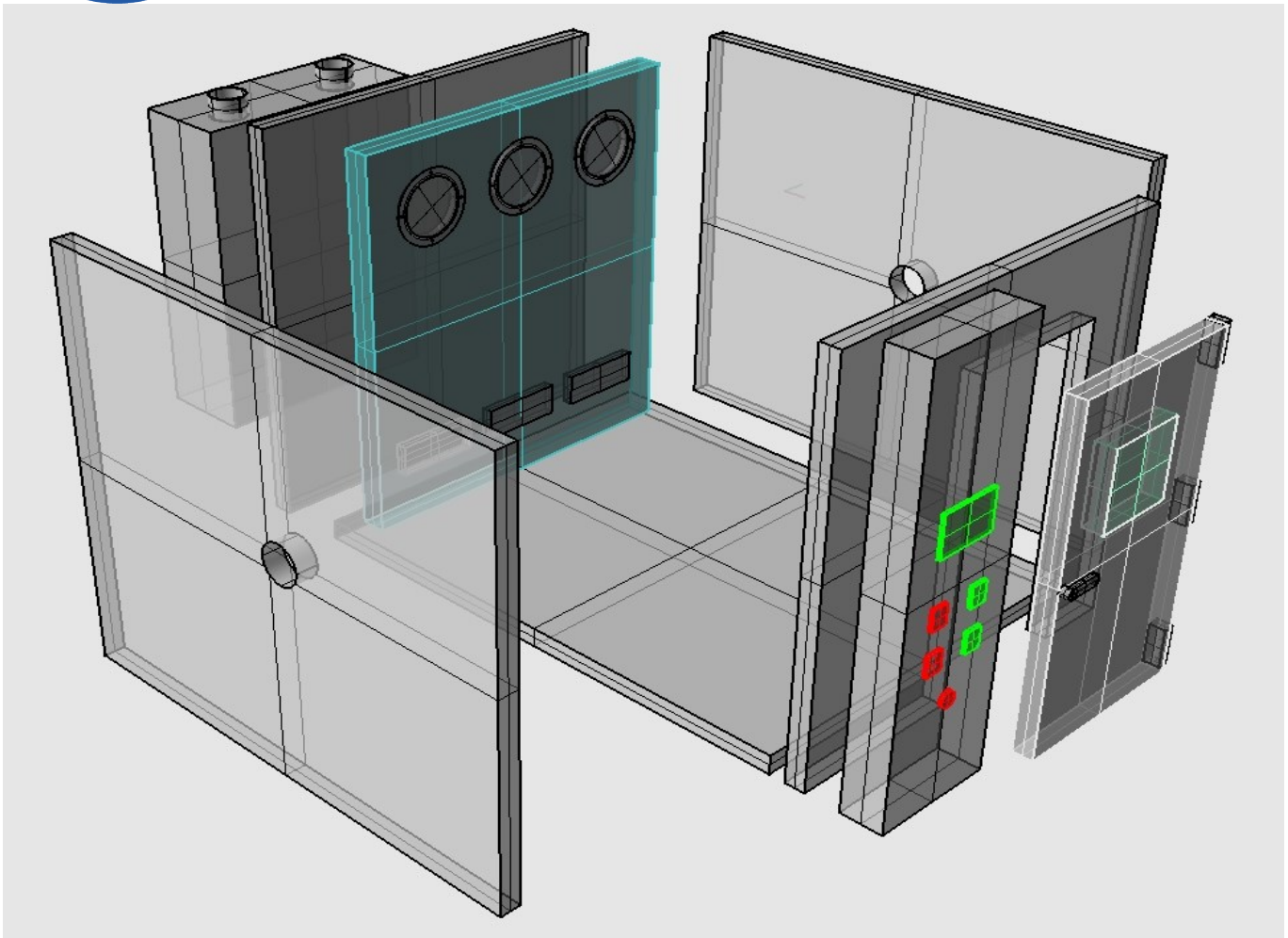


*Customized Solutions*

**MODULAR ACCESSIBLE CHAMBERS**

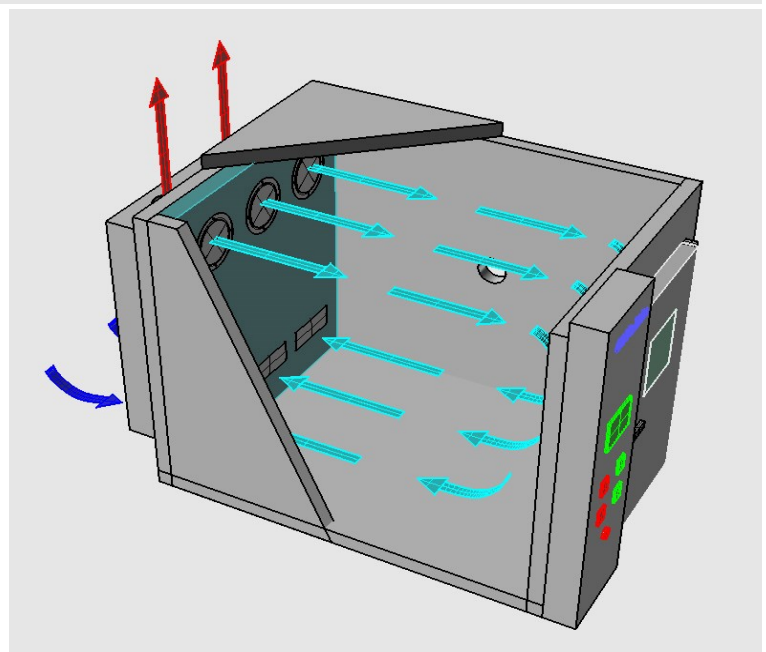
**F.LLI GALLI G. & P.**

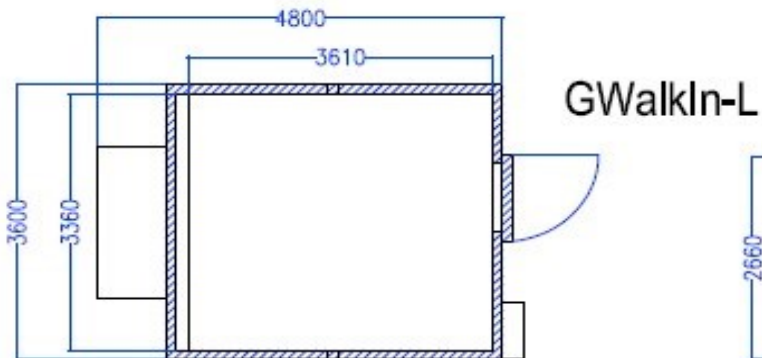
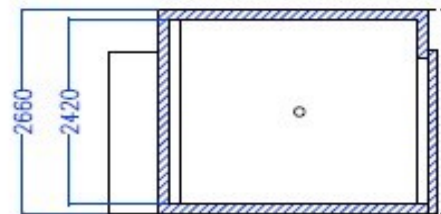
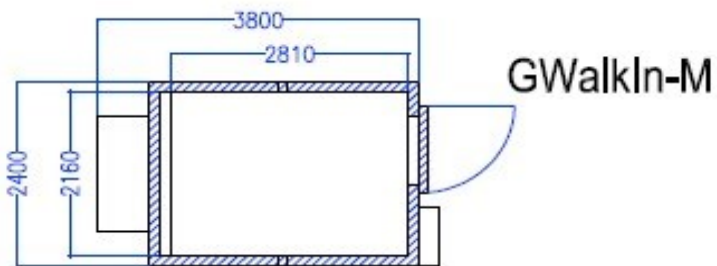
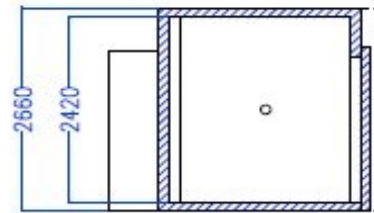
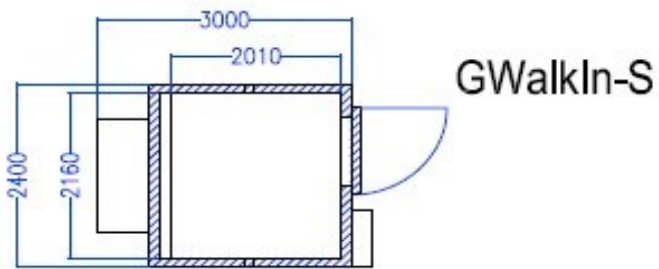
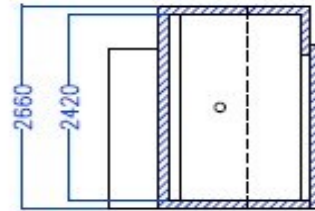
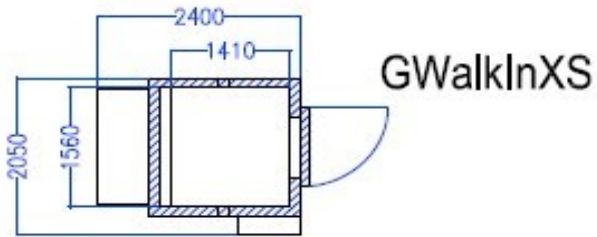
*Dal 1960 Progettazione, Costruzione, Vendita e Assistenza di Apparecchi Scientifici ed Industriali*



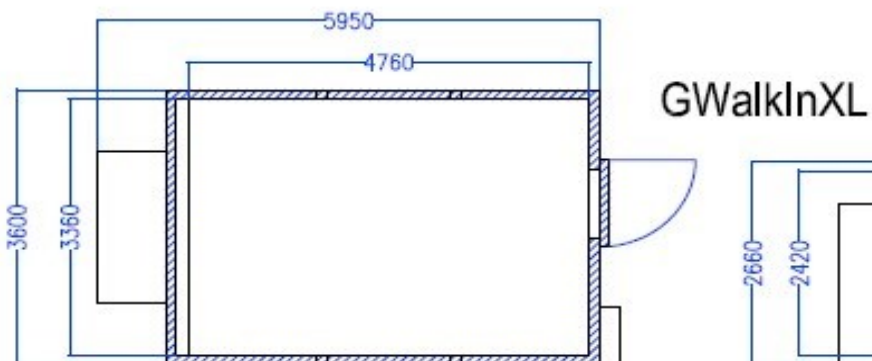
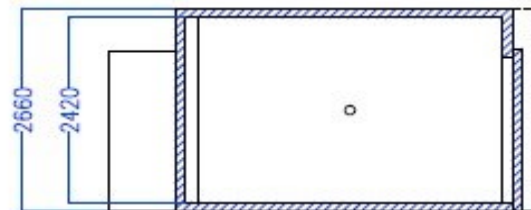
**Modular Design**  
**Inox AISI 304 interior**  
**Insulation 120mm**  
**Easily Transportable**  
**Assembled on site**

**Optimized Air Flow**  
**Ecological frigor group**  
**Front control panels**  
**Advanced Galli System**  
**pass-through holes**  
**Door with porthole**  
**Opening hours on request**





**5 Volumes as a starting point.  
Fully customizable**



		GWalkInXS	GWalkIn-S	GWalkIn-M	GWalkIn-L	GWalkInXL
Volume	m3	5	10	15	30	40
Dim. Interne						
Larghezza	mm	1.560	2.160	2.160	3.360	3.360
Profondità	mm	1.410	2.010	2.810	3.610	4.760
Altezza	mm	2.420	2.420	2.420	2.420	2.420
Pavimento	kg/m2	4.000	4.000	4.000	4.000	4.000
Larghezza	mm	800	900	900	900	900
Altezza	mm	1.900	1.900	1.900	1.900	1.900
Oblò	mm	350x350	350x350	350x350	350x350	350x350
<b>10% 95%</b>		<b>-70°C</b>	<b>-30°C</b>	<b>T.Amb.+10°C</b>	<b>+60°C</b>	<b>+80°C</b>
<b>H</b>				<b>A</b>		<b>M</b>
<b>H</b>			<b>B</b>			<b>M</b>
<b>H</b>		<b>C</b>				<b>M</b>
Dim.Esterne						
Larghezza	mm	2.050	2.400	2.400	3.600	3.600
Profondità	mm	2.400	3.000	3.800	4.800	5.950
Altezza	mm	2.660	2.660	2.660	2.660	2.660
Peso	Kg	1.600	2.100	2.500	2.900	4.000

## F.LLI GALLI G. & P.

*Laboratory & Industrial Solutions*

Via dell'Artigianato 12, 20090 Pieve Emanuele, Milano, Italia  
Phone 0039-02-90.72.07.05 Fax 0039-02-90.72.38.51

[www.galli2europe.com](http://www.galli2europe.com)