

# Goven 0220HP

## Fast Precision Thermostatic Ovens



**Stufe Termostatiche con Ventilazione Forzata Orizzontale per prove Rapide di Temperatura, ideali per test di temperatura su provini verniciati, riscaldamento, essiccazione, polimerizzazione, dilatazione, cottura, incollaggio, indurimento, cottura poliammide, invecchiamento accelerato, sterilizzazione, burn-in, trattamenti termici di precisione, stoccaggio a lungo termine.**

### PLUS

- AG-System: Controllo a Microprocessore PID Digitale, accurato e sensibile.
- Campo di temperatura: da Temp. Amb.+10,0°C a +450°C
- Interfaccia RS232, Termostato di Sicurezza, Classe 3.1
- Preriscaldamento dell'aria, efficiente isolamento, risparmio energetico
- Sistema Ventilazione Forzata di tipo Orizzontale: elevata uniformità termica in tutti i punti della camera
- Volume 220L

**Thermostatic Ovens with Horizontal Forced Air for Fast Temperature Test, specific designed for test on paints, And suitable for your applications: precise thermostating, heating, drying, polymerization, expansion, cooking, bonding, hardening, failure analysis, polyamide curing, accelerated aging, sterilizing, burn-in, inert atmosphere treatment, long-term storage.**

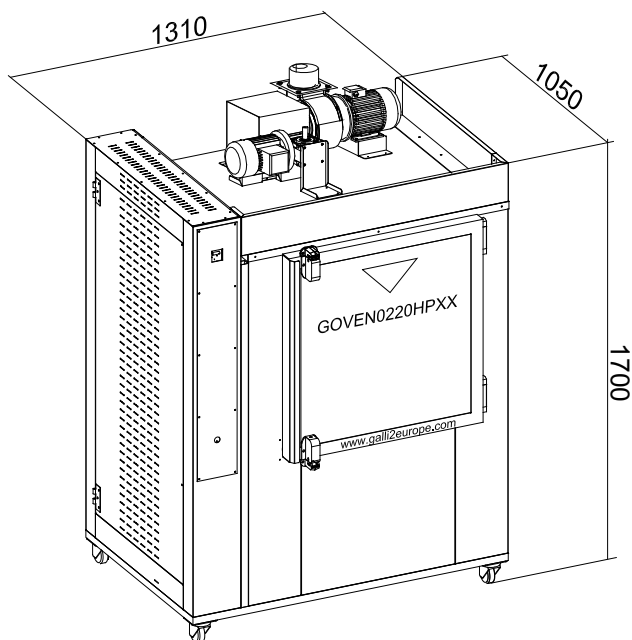
### PLUS

- AG-System Control: PID Digital Microprocessor, careful and sensitive.
- Range Temperature: from Amb. Temp. +10,0°C to +450°C
- RS232 Interface, Safety Device, Class 3.1
- Preheating air, efficient insulation, energy saving
- Horizontal Forced Air System: High Thermal uniformity in all the points of the chamber
- Volume 220L



**Stufe Termostatiche per la Ricerca, Controllo Qualità e Produzione**  
**Thermostatic Ovens for Research, Quality Control and Production**

Soluzioni per il Laboratorio e l'Industria  
Laboratory and Industrial Solutions



## Caratteristiche

- Robusta struttura esterna verniciata a polvere RAL 7035
- Camera interna in acciaio INOX AISI 304
- Timer di lavaggio
- Aspiratore fumi continuo
- Porta coibentata con cerniere e chiusura di sicurezza
- Guarnizione per alta temperatura
- Sonda Termocoppia tipo K
- Relè statico "Zero crossing" antidisturbo
- Termoregolatore di sicurezza, regolabile e indipendente, Classe 3.1

## Features

- External structure, powder coated RAL 7035
- Inner chamber in stainless steel AISI 304
- Washing Timer
- Continuous fume vacuum
- Insulated door with hinges and safety lock
- Gaskets for high temperatures
- Thermocouple Probe, Type K
- Solid state relay "Zero crossing", low noise
- Thermostat Safety Device, selectable and independent Class 3.1

Specifiche Tecniche		GOVEN0220HPXX		Main Features	
Ventilazione Forzata				Forced Air System	
Interno Inox AISI 304	Volume	L	220	Inner Chamber in Stainless Steel	
	L / W	mm	600		
	P / D	mm	600		
	A / H	mm	600		
Ripiani forati	Standard	n°	2	Perforated Shelves	
Campo di Temperatura	from Amb.T + 10°C	°C	450	Range Temperature	
Uniformità	+ 70°C	± °C	0,5	Uniformity	
	+ 150°C	± °C	1,0		
	+450°C	± °C	-		
Precisione	+ 150°C	± °C	0,3	Accuracy	
Tempo di Riscaldamento	+ 150°C	min	20	Heating Time	
Alimentazione	50/60Hz	V ±	400 3+N ~ 50Hz	Supply	
Potenza	W	KVA	25	Power	
Esterno RAL 7035 Verniciato a Fuoco senza solventi	L / W	mm	1310	Powder Coating painting RAL 7035 Solvent free	
	P / D	mm	1050		
	A / H	mm	1700		
Porta con guarnizione in silicone			1	Door with silicone gasket	
Supporto rialzato con ruote			yes	Raised support with wheels	
Peso Netto		Kg	250	Net Weight	
Dimensioni imballo	L / W	mm	1500	Packing dimensions	
	P / D	mm	1300		
	A / H	mm	2100		
Peso Lordo		Kg	270	Gross Weight	
Accessori		Code		Options	
Dispositivo Rotante con piatto di appoggio interno		GOVEN0220OP02		Device with rotating inside support plate	
Timer con spie luminose per conteggio tempo chiusura porta		GOVEN0220OP05		Timer with lights for counting time closing door	
Paratia interna Inox di riduzione apertura utile camera,removibile		GOVEN0220OP06		Inner stainless steel protection for reducing opening, removable	

## Dotazioni di serie

- N°02 Ripiani antiribaltamento estraibili e regolabili in altezza
- N°01 Foro passante diam 20mm, con tappo di chiusura
- N°01 Cavo di alimentazione
- N°01 Certificato di Conformità CE
- N°01 Manuale di istruzioni
- N°01 Certificato di Garanzia

## Standard Equipments

- N°02 Shelves, removable and adjustable height
- N°01 Through hole diam 20mm with plug
- N°01 Power Supply
- N°01 CE Conformity Certificate
- N°01 Instruction Manual
- N°01 Warranty Certificate

Il costruttore si riserva la facoltà di modificare le caratteristiche e l'estetica del prodotto - The manufacturer reserve the right to change the design and the features of the products



BAGNI TERMOSTATICI E CRIOSTATI  
THERMOSTATICS BATHS AND CRIOSTATS



INCUBATORI, CO2, CAMERE CLIMATICHE  
INCUBATORS, CO2, CLIMATIC CHAMBERS



STUFE TERMOSTATICHE E FORNI  
THERMOSTATIC OVENS AND FURNACES



CAMERE SIMULAZIONE AMBIENTALE  
ENVIRONMENTAL TEST CHAMBERS



STRUMENTAZIONE PER BIOLOGIA MOLECOLARE E LIFE SCIENCE  
EQUIPMENT FOR MOLECULAR BIOLOGY AND LIFE SCIENCE