

21CB

Thermostatic Ovens for IEC, CEI Test



Stufe Termostatiche, ideali per le vostre applicazioni: invecchiamento cavi elettrici, termostatazione, riscaldamento, essiccazione, polimerizzazione, dilatazione, cottura, stabilizzazione, fissaggio, incollaggio, invecchiamento accelerato, sterilizzazione, burn-in, trattamenti in atmosfera inerte.

PLUS

- AG-System: Controllo a Microprocessore PID Digitale, accurato e sensibile
Versioni: PRO/TALENT
- In accordo a norme CEI 2034 e similari consente di ottenere ricambi d'aria compresi tra 8 e 20/ora
- Campo di Temperature: da Temperatura Amb. +5,0°C a +300°C
- Camera interna in acciaio inox con speciali deflettori
- Sistema di circolazione ad Aria Forzata, delicato e uniforme

Thermostatic Ovens suitable for your applications: test cables and aging plastics, precise thermostating, heating, drying, polymerization, expansion, cooking, stabilization, tempering, fixing, bonding, heat treatment, accelerated aging, sterilizing, burn-in, inert atmosphere treatments.

PLUS

- AG-System Control: PID Digital Microprocessor, careful and sensitive.
Version: PRO/TALENT
- According to CEI 2034 Standard from 8 to 20 air exchange/hour
- Range Temperature: From Amb. Temp. +5,0°C to +300°C
- Inner Chamber in stainless steel with special flaps
- Dynamic and homogeneous Forced Air circulation System



Soluzioni per il Laboratorio e l'Industria
Laboratory and Industrial Solutions

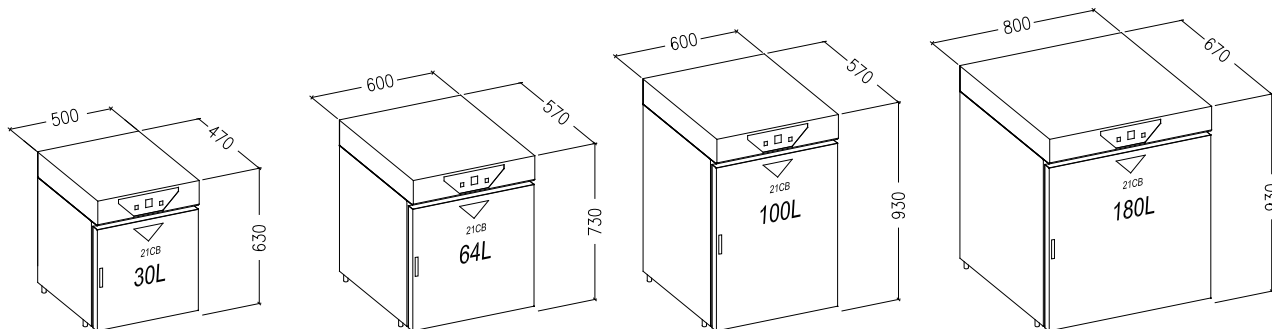
Stufe Termostatiche per la Ricerca, Controllo Qualità e Produzione
Thermostatic Ovens for Research, Quality Control and Production

Caratteristiche

- Struttura esterna, verniciata a polvere, grigio chiaro RAL 7035
- Porta con guarnizioni in gomma silicone
- Riscaldamento tramite resistenze corazzate
- Circolazione d'aria interna a Ventilazione Forzata
- Dispositivo di regolazione della Ventilazione
- Possibilità di esclusione della Ventilazione per funzionamento ad Aria Naturale
- Risoluzione $\pm 0,1^{\circ}\text{C}$
- Velocità di controllo dal 100% al 20%
- PID Digitale, doppio display con funzione di Autotuning
- Sonda Platino PT100 Classe A
- N° 01 Interfaccia Seriale RS232 per PC
- Termostato di sicurezza indipendente, Classe 3.1

Features

- External structure, powder coated, solvent-free. Light gray RAL 7035
- Silicone door gasket
- Heat by armored heaters
- Forced assisted circulation system
- Adjustment device ventilation
- Natural air convection selector
- Resolution $\pm 0,1^{\circ}\text{C}$
- Speed control from 100% to 20%
- PID Digital, double display with Autotuning functions
- Platinum Probe PT100 Class A
- N° 01 RS232 connection to PC
- Independent Safety thermostat Class 3.1



Specifiche tecniche			21CB-IEC-030	21CB-IEC-064	21CB-IEC-100	21CB-IEC-180	Main Features
Volume		L	30	64	100	180	Volume
Interno	L / W	mm	300	400	400	600	Inner chamber
	P / D	mm	300	400	400	500	
	A / H	mm	300	400	600	600	
Ripiani	max		5	9	15	15	Shelves
	standard		2	2	2	2	
Campo di Temperatura	da T.Amb +5°C	°C	300	300	300	300	Range Temperature
Precisione Temperatura	+ 150°C	°C					Accuracy Temperature
Uniformità Temperatura	+ 150°C	°C	$\pm 1,5$	$\pm 1,5$	$\pm 1,5$	$\pm 1,5$	Temperature Uniformity
Alimentazione		V	230V 1~50Hz	230V 1~50Hz	230V 1~50Hz	230V 1~50Hz	Supply
Potenza		W	860	1360	1800	2360	Power
Dimensioni Esterne	L / W	mm	500	600	600	800	External Dimensions
	P / D	mm	470	570	570	670	
	A / H	mm	630	730	930	930	
Porte		n°	1	1	1	1	Doors
Peso netto		Kg	36	51	70	85	Net Weight
Dimensioni Imballo	L / W	mm	600	700	700	900	Packing Dimensions
	P / D	mm	570	670	670	770	
	A / H	mm	810	910	1110	1110	
Peso Lordo		Kg	46	65	90	110	Gross Weight

Dotazioni di serie

- N° 02 Ripiani antiribaltamento estraibili e regolabili in altezza
- N° 01 Rastrelliera superiore con N° 02 Bacchette adatte per sospendere i provini
- N° 01 Foro passante diametro 23mm con tappo di chiusura
- N° 01 Cavo di alimentazione
- N° 01 Certificato di Conformità CE
- N° 01 Manuale di istruzioni
- N° 01 Certificato di Garanzia

Standard Equipments

- N° 02 Shelves, removable and adjustable height
- N° 01 Top rack with No. 02 Sticks suitable to support parts under test
- N° 01 Through hole diam. 23mm with silicone plug
- N° 01 Supply cable
- N° 01 CE Conformity Certificate
- N° 01 Instruction Manual
- N° 01 Warranty Certificate

Accessori a Richiesta

- Porta finestra e luce interna
- Software GLogger per la visualizzazione e la registrazione della temperatura
- Contatore di energia digitale per il calcolo dei ricambi d'aria

Options

- Door window and inner light
- Software GLogger for visualize and recorder temperature
- Digital energy Meter for the calculation of air changes

Il costruttore si riserva la facoltà di modificare le caratteristiche e l'estetica del prodotto - The manufacturer reserve the right to change the design and the features of the products



BAGNI TERMOSTATICI E CRIOSTATI
THERMOSTATICS BATHS AND CRIOSTATS



STUFE TERMOSTATICHE E FORNI
THERMOSTATIC OVENS AND FURNACES



STRUMENTAZIONE PER BIOLOGIA MOLECOLARE E LIFE SCIENCE
EQUIPMENT FOR MOLECULAR BIOLOGY AND LIFE SCIENCE



INCUBATORI, CO2, CAMERE CLIMATICHE
INCUBATORS, CO2, CLIMATIC CHAMBERS



CAMERE SIMULAZIONE AMBIENTALE
ENVIRONMENTAL TEST CHAMBERS