

M91

Micro Incubators



Micro-incubatore digitale ideale per le colture biologiche, i test diagnostici e alimentari, la ricerca medica, l'analisi delle acque, il controllo qualità, HCCP, la cosmesi, l'industria chimica, farmaceutica e le biotecnologie.

PLUS

- AG-System SMART: Controllo a Micro-processore PID Digitale, accurato e sensibile, risoluzione $\pm 0,1^{\circ}\text{C}$
- Affidabile, sicuro, preciso
- Campo di temperatura da T. Amb. $+5,0^{\circ}\text{C}$ a $+60,0^{\circ}\text{C}$
- Versatile e compatto, con porta trasparente di serie
- Versione 230V ac e portatile 12V dc

Micro Digital incubator suitable for biological cultures, diagnostic and food tests, medical research, water analysis, quality control, HCCP, cosmetics, pharmaceutical, chemical industry and biotechnology.

PLUS

- AG-System Control SMART: PID Digital Microprocessor, careful and sensitive, $\pm 0.1^{\circ}\text{C}$ resolution
- Reliable, safe, accurate
- Range Temperature: from Amb. Temp. $+5,0^{\circ}\text{C}$ to $+60,0^{\circ}\text{C}$
- Versatile and compact, with viewing window
- Version 230V ac and handle version 12V dc



Soluzioni per il Laboratorio e l'Industria
Laboratory and Industrial Solutions

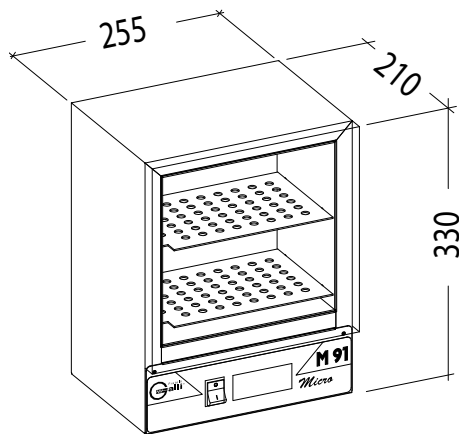
Incubatori da Laboratorio per la Ricerca, Controllo Qualità e produzione
Laboratory Incubators for Research, Quality Control and Production

Caratteristiche

- Struttura esterna verniciata a polvere, esenti da solventi RAL7035
- Ottimo isolamento termico
- Camera in alluminio anodizzato
- Resistenze disposte uniformemente
- Porta trasparente, ottima visibilità
- Materiali ecologici
- Ottima uniformità e stabilità termica
- Precisione $\pm 0,2^{\circ}\text{C}$ a $+ 40^{\circ}\text{C}$
- Uniformità $\pm 0,5^{\circ}\text{C}$
- Interruttore generale luminoso verde
- Fusibili bipolari
- Versione 230V ac e portatile 12V dc
- In accordo norme CEI 66-5 e EN 61010-1

Features

- External structure powder coated, solvent-free RAL7035
- High quality insulation
- Inner chamber in anodized aluminum
- Heaters arranged uniformly
- Transparent door, excellent visibility
- Environment friendly components
- High uniformity and thermal stability
- Accuracy $\pm 0,2^{\circ}\text{C}$ at 40°C
- Uniformity $\pm 0,5^{\circ}\text{C}$
- Green light main switch
- Bipolar fuses
- Version 230V ac and handle version 12V dc
- According to CEI 66-5 and EN 61010-1



CODICE	ITM91 A05D0	ITM91 A0524	CODE
Specifiche Tecniche			Main Features
Volume	L	6	Volume
Dimensioni Interne			Inner Dimensions
L	mm	210	W
P	mm	140	D
A	mm	200	H
Controllo		AG-System SMART	Control
Campo di Temperatura	$^{\circ}\text{C}$	T.Amb $+5^{\circ}\text{C}$ a $+60^{\circ}\text{C}$	Range Temperature
Alimentazione	V	230V 1 ~ 50/60HZ	Supply
Potenza	W	120	Power
Uniformità	$^{\circ}\text{C}$	$\pm 0,5$	Uniformity
Precisione	$^{\circ}\text{C}$	$\pm 0,2$	Accuracy
Dimensioni Esterne			External Dimensions
L	mm	255	W
P	mm	210	D
A	mm	330	H
Peso Netto	Kg	5	Net Weight
Dimensioni Imballo			Packing Dimensions
L	mm	350	W
P	mm	310	D
A	mm	430	H
Peso Imballo	Kg	7	Gross Weight

AG-SYSTEM SMART

- Controllo a Microprocessore PID Digitale
- Risoluzione $\pm 0,1^{\circ}\text{C}$
- Doppio Display digitale che visualizza la temperatura impostata e quella interna.
- Relè Statico "Zero Crossing" antidisturbo
- Funzione di Autotuning dei parametri
- Funzione di Calibrazione + Offset utente.

AG-SYSTEM SMART

- Microprocessor Control PID Digital
- Resolution $\pm 0,1^{\circ}\text{C}$
- Double Digital Display visualize simultaneously the set point temperature and the actual inner temperature
- Solid State Relay "Zero Crossing" low noise
- Autotuning function parameters
- Calibrable function + Offset function

Dotazioni di serie

- N°02 Ripiani forati
- N°01 Manuale di istruzioni
- N°01 Cavo di alimentazione
- N°01 Certificato di conformità CE
- N°01 Certificato di Garanzia

Standard Equipments

- N°02 Perforated shelves
- N°01 Instruction Manual
- N°01 Supply cable
- N°01 CE Conformity Certificate
- N°01 Warranty Certificate

Il costruttore si riserva la facoltà di modificare le caratteristiche e l'estetica del prodotto - The manufacturer reserve the right to change the design and the features of the products



BAGNI TERMOSTATICI E CRIOSTATI
THERMOSTATICS BATHS AND CRIOSTATS



STUFE TERMOSTATICHE E FORNI
THERMOSTATIC OVENS AND FURNACES



STRUMENTAZIONE PER BIOLOGIA MOLECOLARE E LIFE SCIENCE
EQUIPMENT FOR MOLECULAR BIOLOGY AND LIFE SCIENCE



INCUBATORI, CO₂, CAMERE CLIMATICHE
INCUBATORS, CO₂, CLIMATIC CHAMBERS



CAMERE SIMULAZIONE AMBIENTALE
ENVIRONMENTAL TEST CHAMBERS



F.lli Galli G.& P. - Via dell'Artigianato, 12 - 20090 Fizzonasco di Pieve Emanuele - Milano - Italy
Phone +39.02.90.72.07.05 - Fax +39.02.90.72.38.51
www.galli2europe.com - e-mail: info@galli2europe.com

COMPANY WITH
QUALITY SYSTEM
CERTIFIED BY DNV
= ISO 9001 =