



# Biolog

## Cooled Incubators



**Incubatori refrigerati da laboratorio per applicazioni di microbiologia, batteriologia, crescita microrganismi, drosophila, daphnia, insetti, alghe, zebra-fish, analisi acque, BOD, termostatazione, fermentazione, cristallografia.**

### PLUS

- AG-System: controllo a microprocessore PID Digitale, accurato e sensibile. Versioni: SMART, LUX
- Campo di Temperatura: +3,0°C a +50,0°C
- Affidabile, sicuro, preciso
- Ideale per lavorare intorno ed al di sotto della temperatura ambiente
- Versione con illuminazione interna +15,0°C a +50,0°C (con luci accese)
- Sistema di circolazione ad Aria Forzata, delicato e uniforme
- Scelta tra 3 volumi, da banco e da pavimento

**Cooled Laboratory incubators suitable for applications of microbiology, bacteriology, growth microorganisms, drosophila, daphnia, insects, algae, zebra-fish, water analysis, BOD, temperature control, fermentation studies, crystallography**

### PLUS

- AG-System Control: PID Digital Microprocessor, careful and sensitive. Version: SMART, LUX
- Range Temperature: from +3.0°C to + 50,0°C
- Reliable, safe, accurate
- Suitable for working around and below room temperature
- Version with internal lighting, from +15,0° to +50,0°C (lights on)
- Forced Air Circulation System, uniform and stable.
- 3 sizes: bench top and floor style



Fratelli  
**Galli**®

Soluzioni per il Laboratorio e l'Industria  
*Laboratory and Industrial Solutions*

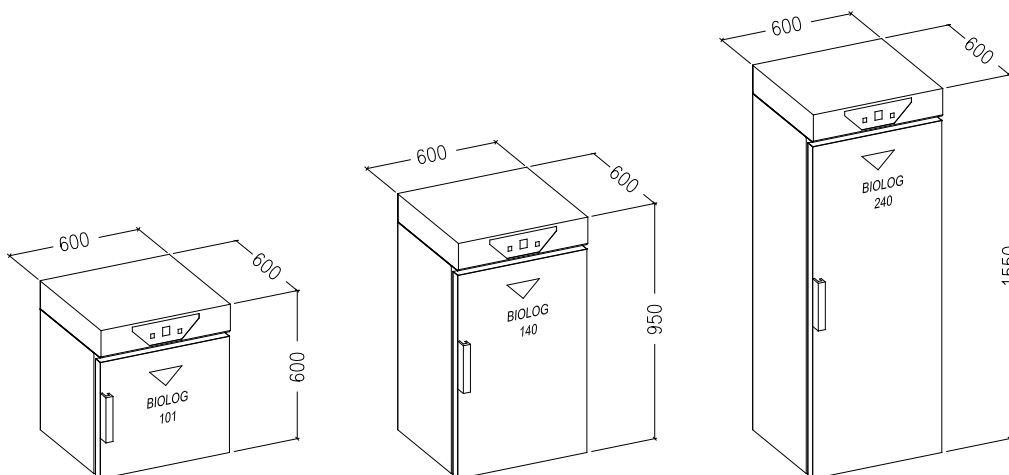
Incubatori da Laboratorio per la Ricerca, Controllo Qualità e produzione  
Laboratory Incubators for Research, Quality Control and Production

## Caratteristiche

- Camera interna in materiale plastico atossico di colore bianco
- Resistenze a basso carico superficiale
- Sistema automatico di raffreddamento con compressore ermetico e gas ecologici, rispettosi dell'Ozono
- Leggera ventilazione interna per rapido raffreddamento, riscaldamento e ripristino della temperatura

## Features

- Inner Chamber is in white no-toxic plastic
- Heaters at low surface load
- Cooling Automatic System with hermetic compressor with ecological gas, respectful of ozone
- Light inner ventilation for a rapid cooling, heating and temperature recovery



Codice	Descrizione	Description
BIOLOG101XXX	Biolog-101 Incubatore Refrigerato 3+50°C da banco Controllo AGSystem Digitale PID Smart, Classe 3.1	Biolog-101 Cooled Incubator 3+50 ° C Bench Smart Digital PID control AGSystem, Class 3.1
BIOLOG140XXX	Biolog-140 Incubatore Refrigerato 3+50°C Controllo AGSystem Digitale PID Smart, Classe 3.1	Biolog-140 Cooled Incubator 3+50 ° C Smart Digital PID control AGSystem, Class 3.1
BIOLOG240XXX	Biolog-240 Incubatore Refrigerato 3+50°C Controllo AGSystem Digitale PID Smart, Classe 3.1	Biolog-240 Cooled Incubator 3+50 ° C Smart Digital PID control AGSystem, Class 3.1
BIOLOG101LUXD	Biolog-Lux101 Incubatore Refrigerato da banco, Illuminato 1 Lampada x porta Controllo AGSystem Digitale PID Lux, Classe 3.1, 2 Set Point, Timer 24h Giorno/Notte	Biolog-Lux101 Cooled Incubator bench, Lighted Lamp 1 x door Lux Digital PID control AGSystem, Class 3.1, Two set point, Timer 24 hour Day / Night
BIOLOG101LUXS	Biolog-Lux101 Incubatore Refrigerato da banco, Illuminato 1 Lampada x ripiano Controllo AGSystem Digitale PID Lux, Classe 3.1, 2 Set Point, Timer 24h Giorno/Notte	Biolog-Lux101 Cooled Incubator bench, Lighted Lamp 1 x shelf Lux Digital PID control AGSystem, Class 3.1, Two set point, Timer 24 hour Day / Night
BIOLOG140LUXD	Biolog-Lux140 Incubatore Refrigerato Illuminato 2 Lampade x porta Controllo AGSystem Digitale PID Lux, Classe 3.1, 2 Set Point, Timer 24h Giorno/Notte	Biolog-Lux140 Cooled Incubator, Lighted Lamps 2 x door Lux Digital PID control AGSystem, Class 3.1, Two set point, Timer 24 hour Day / Night
BIOLOG140LUXS	Biolog-Lux140 Incubatore Refrigerato Illuminato 4 Lampade x ripiano Controllo AGSystem Digitale PID Lux, Classe 3.1, 2 Set Point, Timer 24h Giorno/Notte	Biolog-Lux140 Cooled Incubator, Lighted Lamps 4 x shelf Lux Digital PID control AGSystem, Class 3.1, Two set point, Timer 24 hour Day / Night
BIOLOG240LUXD	Biolog-Lux240 Incubatore Refrigerato Illuminato 2 Lampade x porta Controllo AGSystem Digitale PID Lux, Classe 3.1, 2 Set Point, Timer 24h Giorno/Notte	Biolog-Lux240 Cooled Incubator, Lighted Lamps 2 x door Lux Digital PID control AGSystem, Class 3.1, Two set point, Timer 24 hour Day / Night
BIOLOG240LUXS	Biolog-Lux240 Incubatore Refrigerato Illuminato 4 Lampade x ripiano Controllo AGSystem Digitale PID Lux, Classe 3.1, 2 Set Point, Timer 24h Giorno/Notte	Biolog-Lux240 Cooled Incubator, Lighted Lamps 4 x shelf Lux Digital PID control AGSystem, Class 3.1, Two set point, Timer 24 hour Day / Night
Codice	Accessori Option	Accessories Option
BIOLOPF000X01	Biolog-Option Foro passante diam.20mm ca, con tappo	Biolog-Option Through Hole diam.10mm ab, with cap
BIOLOPU000X00	Biolog-Option Presa Elettrica interna stagna	Biolog-Option Inner electrical outlet, Temp. Max. 50°C
BIOLOPP000X01	Biolog-Option 101 Controporta interna trasparente	Biolog-Option 101 Inner see through door
BIOLOPP000X02	Biolog-Option 140 Controporta interna trasparente	Biolog-Option 140 Inner see through door
BIOLOPP000X03	Biolog-Option 240 Controporta interna trasparente	Biolog-Option 240 Inner see through door
BIOLOG-OP140D	Biolog-Option 140Lux 2 Lampade aggiuntive sulla porta	Biolog-Option 140Lux 2 additional lamps on the door
BIOLOG-OP140S	Biolog-Option 140Lux 4 Lampade aggiuntive sul ripiano	Biolog-Option 140Lux 4 additional lamps on the shelf
BIOLOG-OP240D	Biolog-Option 240Lux 2 Lampade aggiuntive sulla porta	Biolog-Option 240Lux 2 additional lamps on the door
BIOLOG-OP240S	Biolog-Option 240Lux 4 Lampade aggiuntive sul ripiano	Biolog-Option 240Lux 4 additional lamps on the shelf
BIOLOG-FORYOU	Biolog-Option secondo esigenza del cliente	Biolog-Option according to customer requirements

Il costruttore si riserva la facoltà di modificare le caratteristiche e l'estetica del prodotto - The manufacturer reserve the right to change the design and the features of the products

