

# 5800

## Horizontal flow Incubators



Incubatori a leggera ventilazione orizzontale ideali per la ricerca medica, l'analisi alimentare, l'analisi delle acque, il controllo qualità, HCCP, la cosmesi, l'industria chimica, farmaceutica e le biotecnologie.

### PLUS

- AG-System "CUSTOM": Controllo a Microprocessore PID Digitale, accurato e sensibile, fatto su misura
- Campo di Temperatura: Da T. Amb. +5,0°C a +99,9/+120,0°C
- Camera interna in acciaio inox AISI 304.
- Controporta trasparente per l'osservazione interna
- Termostato di Sicurezza regolabile, indipendente, Classe 3.1
- Sonda Platino PT100, Classe A
- Foro passante laterale di serie
- Regolazione sfiatatoio di serie
- Sistema a ventilazione forzata di tipo Orizzontale: elevata uniformità termica in tutti i punti della camera
- Scelta tra 6 volumi da pavimento

Low horizontal flow Incubators suitable for medical research, food analysis, water analysis, quality control, HCCP, cosmetics, chemical, pharmaceutical industry and biotechnology.

### PLUS

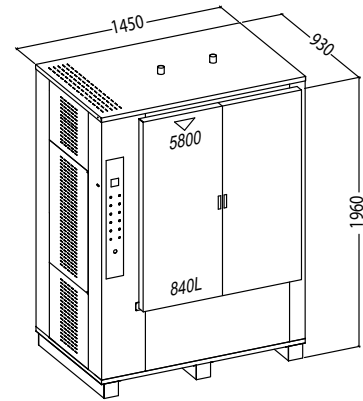
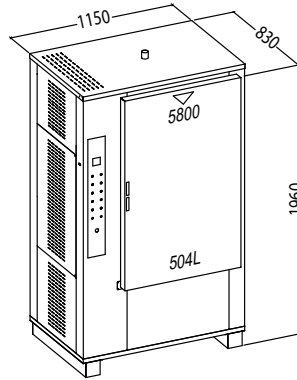
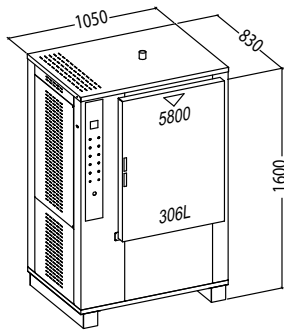
- AG-System Control "CUSTOM": PID Digital Microprocessor, careful and sensitive, custom made
- Range Temperature: From Amb. Temp. +5,0°C to +99,9/+120,0°C
- Inner Chamber in stainless steel AISI 304
- Transparent inner see through door
- Safety Device selectable and independent, Class 3.1
- Platinum Probe PT100, Class A
- Through Hole on the side, series
- Front Air Flap Control, series
- Horizontal Forced Air System: high thermal uniformity in all the points of the chamber
- 6 Sizes, Floor type



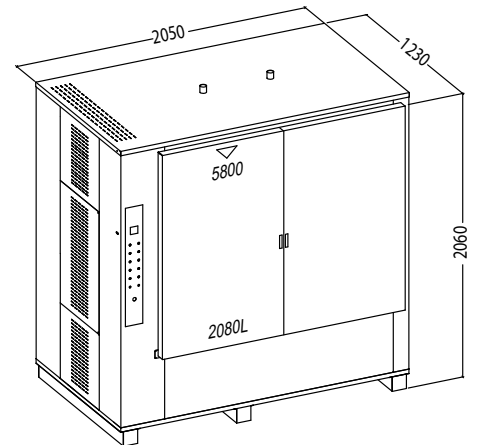
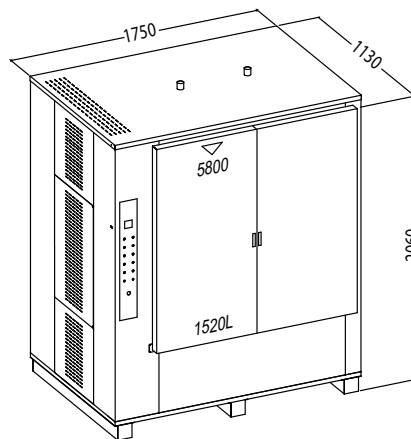
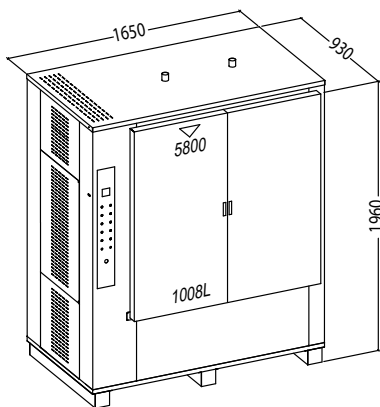
Soluzioni per il Laboratorio e l'Industria  
Laboratory and Industrial Solutions

Incubatori da Laboratorio per la Ricerca, Controllo Qualità e produzione  
Laboratory Incubators for Research, Quality Control and Production

# 5800 Incubatori a leggera ventilazione orizzontale **5800 Low horizontal flow Incubators**



Specifiche Tecniche	5800	Code	5800306D	5800504D	5800840D	5801008D	5801520D	5802080D	Features
Ventilazione Forzata		VF							Forced Air
Interno Inox AISI 304	Volume	litri	306	504	840	1008	1520	2080	Inner Chamber in Stainless Steel AISI 304
	L / W	mm	600	700	1000	1200	1300	1600	
	P / D	mm	600	600	700	700	900	1000	
	A / H	mm	850	1200	1200	1200	1300	1300	
Ripiani in acciaio inox	max	n°	15	20	20	20	25	25	Shelves in stainless Steel
	Standard	n°	2	2	2	2	2	2	
Campo di Temperatura	from Amb.T +5°C	°C	99,9/120	99,9/120	99,9/120	99,9/120	99,9/120	99,9/120	Range Temperature
Uniformità	+ 37°C	± °C	0,6	0,7	1,0	1,0	1,0	1,0	Uniformity
	+ 50°C	± °C	1,2	1,4	1,6	1,6	1,6	1,6	
Precisione	+ 37°C	± °C	0,2	0,2	0,3	0,3	0,3	0,5	Accuracy
Tempo di Riscaldamento		min	30	30	30	40	40	60	Heating Time
Classe di Precisione	Standard		3.1	3.1	3.1	3.1	3.1	3.1	Safety Class
Alimentazione	50/60Hz	V ± 10%	230V 1~ 50Hz	230V 1~ 50Hz	230V 1~ 50Hz	230V 1~ 50Hz	400V 3+N~ 50Hz	400V 3+N~ 50Hz	Supply
Potenza	Nominale	W	1500	1500	2250	3000	4000	5000	Power
Esterno RAL 7035 Verniciato a Fuoco senza solventi	L / W	mm	1050	1150	1450	1650	1750	2050	External in Powder Coating painting RAL 7035 Solvent free
	P / D	mm	830	830	930	930	1130	1230	
	A / H	mm	1600	1960	1960	1960	2060	2060	
Porte con guarnizione in silicone			1	1	2	2	2	2	Door with Silicone Gasket
Supporto rialzato			yes	yes	yes	yes	yes	yes	Raised support
Peso Netto		Kg	200	250	300	350	500	700	Net Weight
Dimensioni Imballo	L / W	mm	1150	1250	1600	1800	1900	2200	Packing Dimensions
	P / D	mm	930	930	1030	1030	1250	1350	
	A / H	mm	1800	2200	2200	2300	2360	2360	
Peso Lordo		Kg	215	275	315	365	520	720	Gross Weight



Il costruttore si riserva la facoltà di modificare le caratteristiche e l'estetica del prodotto - The manufacturer reserve the right to change the design and the features of the products



BAGNI TERMOSTATICI E CRIOSTATI  
THERMOSTATICS BATHS AND CRIOSTATS



STUFE TERMOSTATICHE E FORNI  
THERMOSTATIC OVENS AND FURNACES



STRUMENTAZIONE PER BIOLOGIA MOLECOLARE E LIFE SCIENCE  
EQUIPMENT FOR MOLECULAR BIOLOGY AND LIFE SCIENCE



INCUBATORI, CO2, CAMERE CLIMATICHE  
INCUBATORS, CO2, CLIMATIC CHAMBERS



CAMERE SIMULAZIONE AMBIENTALE  
ENVIRONMENTAL TEST CHAMBERS



F.lli Galli G.& P. - Via dell'Artigianato, 12 - 20090 Fizzonasco di Pieve Emanuele - Milano - Italy  
Phone +39.02.90.72.07.05 - Fax +39.02.90.72.38.51  
www.galli2europe.com - e-mail: info@galli2europe.com

COMPANY WITH  
QUALITY SYSTEM  
CERTIFIED BY DNV  
= ISO 9001 =