

2800 High Performance Incubators



Incubatori da Laboratorio ideali per la ricerca medica, l'analisi alimentare, l'analisi delle acque, il controllo qualità, HCCP, la cosmesi, l'industria chimica, farmaceutica e le biotecnologie.

PLUS

- AG-System: Controllo a Microprocessore PID Digitale, accurato e sensibile. Versione: DAILY, PRO, TALENT
- High Performance: da Temp. Amb +5,0°C a +99,9°C
- Nuovo design: affidabile, sicuro, preciso, ridotte dimensioni esterne
- Camera interna in acciaio inox AISI 304 con angoli arrotondati.
- Controporta trasparente per l'osservazione interna.
- Interfaccia RS232, Termostato di Sicurezza, Classe 3.1
- Sistema di circolazione ad Aria Naturale o Forzata, delicato e uniforme
- Scelta tra 9 volumi, da banco e da pavimento

Laboratory Incubators suitable for medical research, food analysis, water analysis, quality control, HCCP, cosmetics, chemical, pharmaceutical industry and biotechnology.

PLUS

- AG-System Control: PID Digital Microprocessor, careful and sensitive. Version: DAILY, PRO, TALENT
- High Performance: from Amb. Temp. +5,0°C to +99,9°C
- New design: reliable, safe, accurate, compact body
- Inner chamber in stainless steel AISI 304 with rounded corners
- Transparent inner door for observe inside.
- RS232 Interface, Safety Device, Class 3.1
- Dynamic and homogeneous Natural or Forced Air Circulation System
- 9 sizes: bench top and floor Type



Soluzioni per il Laboratorio e l'Industria
Laboratory and Industrial Solutions

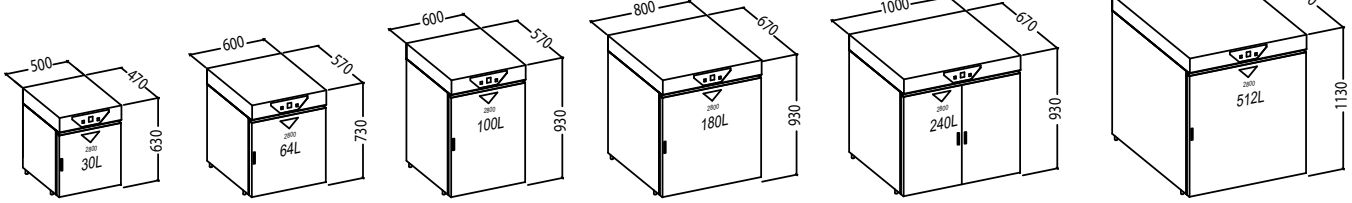
Incubatori da Laboratorio per la Ricerca, Controllo Qualità e produzione
Laboratory Incubators for Research, Quality Control and Production

2800 Incubatori da laboratorio

Versione da banco

2800 Laboratory Incubators

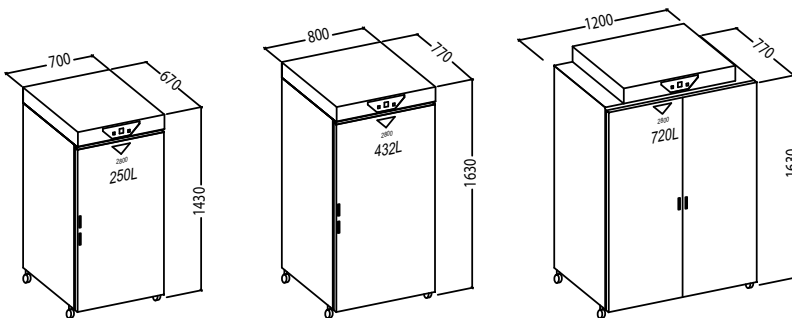
Bench top models



Specifiche Tecniche	G 2800	Code AN	G280N030	G280N064	G280N100	G280N180	G280N240	G280N250	G280N432	G280N512	G280N720	Features Natural air
Aria Naturale												
Specifiche Tecniche	G 2800	Code VF	G280F030	G280F064	G280F100	G280F180	G280F240	G280F250	G280F432	G280F512	G280F720	Features Forced air
Ventilazione forzata												
Interno Inox AISI 304 con angoli arrotondati. Lo spazio per la ventilazione riduce la profondità di 40mm	Volume	litri	30	64	100	180	240	250	432	512	720	Inner Chamber in Stainless Steel with rounded corners. Space for forced Air Version reduces the depth of 40mm
	L / W	mm	300	400	400	600	800	500	600	800	1000	
	P / D	mm	300	400	400	500	500	500	600	800	600	
	A / H	mm	300	400	600	600	600	1000	1200	800	1200	
Ripiani cromati lucidi	max	n°	5	9	15	15	15	27	33	16	33	Shelves non tip
	Standard	n°	2	2	2	2	2	2	2	2	2	
Campo di Temperatura	from Amb.T +5°C	°C	100	100	100	100	100	100	100	100	100	Range Temperature
Uniformità (AN/VF)	+ 37,0°C	± °C	0,5 / 0,3	0,5 / 0,3	0,5 / 0,3	0,5 / 0,3	0,6 / 0,4	0,6 / 0,4	0,6 / 0,5	0,6 / 0,5	1,0 / 0,6	Uniformity (AN/VF)
	+ 50,0°C	± °C	1,0	1,1	1,1	1,2	1,5	1,5	1,5	1,5	1,5	
Precisione	+ 37,0°C	± °C	0,1	0,1	0,1	0,1	0,1	0,1	0,1	0,1	0,1	Accuracy
Tempo di Riscaldamento (AN/VF)	+ 37,0°C	min	30 / 25	40 / 45	45 / 40	50 / 45	60 / 55	60 / 55	65 / 60	60 / 50	70 / 65	Heating Time (AN/VF)
Classe di Sicurezza	Standard		3.1	3.1	3.1	3.1	3.1	3.1	3.1	3.1	3.1	Safety Class
Alimentazione	50/60Hz	V ± 10%	230V 1~50Hz	230V 1~50Hz	230V 1~50Hz	230V 1~50Hz	230V 1~50Hz	230V 1~50Hz	230V 1~50Hz	230V 1~50Hz	230V 1~50Hz	Supply
Potenza (AN/VF)	Nominale	W	275 / 250	340 / 370	450 / 480	590 / 620	790/820	790 / 820	1260 / 1380	1260 / 1380	1800 / 1800	Power (AN /VF)
Esterno RAL 7035 verniciato a fuoco senza solventi	L / W	mm	500	600	600	800	1000	700	800	1000	1200	Powder Coating painting RAL 7035 Solvent free
	P / D	mm	470	570	570	670	670	670	770	970	770	
	A / H	mm	630	730	930	930	930	1430	1630	1130	1630	
Porte con guarnizione silicone			1	1	1	1	2	1	1	1	2	Door with Silicone Gasket
Porta Interna trasparente			1	1	1	1	2	1	1	1	2	Transparent Inner door
Piedini Regolabili			yes	yes	yes	yes	yes	#	#	yes	#	Height adjustable Feets
Ruote Piroettanti 2 con freno			#	#	#	#	#	yes	yes	#	yes	Castors, 2 Lockable
Peso Netto		Kg	36	51	65	85	105	109	150	140	200	Net Weight
Imballo in cartone triplo con pallet	L / W	mm	630	730	730	930	1130	850	930	1130	1330	Three-wall package with pallet
	P / D	mm	600	700	700	800	800	800	900	1100	900	
	A / H	mm	820	920	1120	1120	1120	1600	1820	1320	1820	
Peso Lordo		Kg	46	65	80	110	130	130	180	200	250	Gross Weight

• AN = Aria Naturale Natural Air • VF = Ventilazione Forzata Forced Air

Versione da pavimento - Floor Type



Dotazioni di serie

- N°02 Ripiani antiribaltamento estraibili e regolabili in altezza
- N°01 Cavo di alimentazione
- N°01 Manuale di istruzioni
- N°01 Certificato di conformità CE
- N°01 Certificato di Garanzia

Standard Equipments

- N°02 shelves, removable and adjustable height
- N°01 Supply cable
- N°01 Instruction Manual
- N°01 CE Conformity Certificate
- N°01 Warranty Certificate

Il costruttore si riserva la facoltà di modificare le caratteristiche e l'estetica del prodotto - The manufacturer reserve the right to change the design and the features of the products



BAGNI TERMOSTATICI E CRIOSTATI
THERMOSTATICS BATHS AND CRIOSTATS



STUFE TERMOSTATICHE E FORNI
THERMOSTATIC OVENS AND FURNACES



STRUMENTAZIONE PER BIOLOGIA MOLECOLARE E LIFE SCIENCE
EQUIPMENT FOR MOLECULAR BIOLOGY AND LIFE SCIENCE



INCUBATORI, CO2, CAMERE CLIMATICHE
INCUBATORS, CO2, CLIMATIC CHAMBERS



CAMERE SIMULAZIONE AMBIENTALE
ENVIRONMENTAL TEST CHAMBERS



F.lli Galli G. & P. - Via dell'Artigianato, 12 - 20090 Fizzonasco di Pieve Emanuele - Milano - Italy
Phone +39.02.90.72.07.05 - Fax +39.02.90.72.38.51
www.galli2europe.com - e-mail: info@galli2europe.com

COMPANY WITH
QUALITY SYSTEM
CERTIFIED BY DNV
= ISO 9001 =