



Ghummy

Laboratory Climatic Chambers



Cella Climatica Serie U
Temperatura Amb. +5,0°C a +90,0°C
Ciclo di Sterilizzazione a +180°C
Umidità Relativa dal 20% al 95%
 Limiti in funzione dei valori di temperatura ed umidità ambientale

PLUS

- Modello compatto da banco
- Camera interna in acciaio inox AISI 304 con angoli arrotondati
- Efficiente isolamento termico
- Guarnizioni in gomma Silicone
- Porta coibentata
- Microinterruttore apertura porta
- Motoventilatore speciale
- Paratie diffusione aria
- Riscaldamento automatico
- Resistenze a basso carico superficiale
- Umidificazione a mezzo vapore
- Deumidificazione automatica con Filtro Sterile

Climatic Chambers Serie U
Range Temp.: From Amb. Temp. +5,0 to +90,0°C
Sterilization Cycle at +180°C
Relative Humidity from 20% at 95%
 Limits in function of the values of environmental temperature and humidity

PLUS

- Compact benchtop model
- Inner chamber in stainless steel AISI 304 with rounded corners
- High quality insulation
- Gasket in silicone rubber
- Insulated door
- Microswitch opening door
- Special motor blower
- Conveyor Air diffusion
- Automatic heating
- Heaters at low surface load
- Humidification by steam
- Automatic Dehumidification with Sterile Filter



Soluzioni per il Laboratorio e l'Industria
 Laboratory and Industrial Solutions

Camere Simulazione Ambientale per la Ricerca, controllo Qualità e Produzione
 Environmental Test Chambers for Research, Quality control and Production

AG-System Smart

- Doppio Display Digitale, visualizza contemporaneamente la Temperatura impostata e quella interna
- Sonda Temperatura Platino PT100 Classe A
- Termostato di Sicurezza indipendente
- Regolazione umidità relativa con Microprocessore Digitale PID
- Sonda UR% di tipo capacitivo esente da manutenzione

AG-System Talent

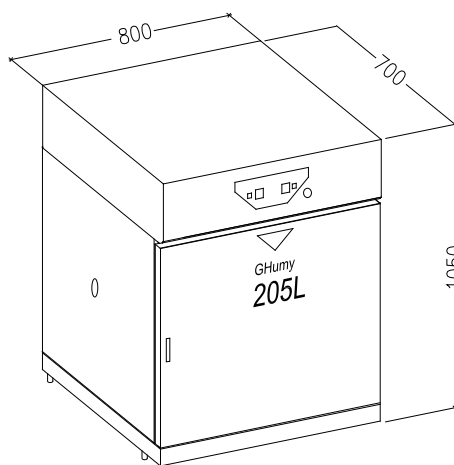
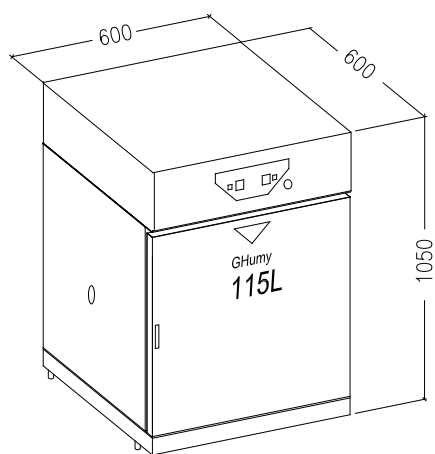
- Doppio Display Digitale visualizza contemporaneamente la Temperatura impostata e quella interna
- Pannello a Colori da 7" wide Screen
- Tasti Touch Screen
- Sonda Temperatura Platino PT100, Classe A
- Termostato di Sicurezza indipendente
- Sonda UR% di tipo capacitivo esente da manutenzione
- Funzione Regolazione Costante Temperatura e Umidità
- Funzione Programmazione Profili Termo-Climatici
- Funzione Registrazione dati
- Interfaccia Ethernet, USB e seriale RS485

AG-System Smart

- Double Digital Display, visualize simultaneously the set point and the inner Temperature
- Temperature Platinum Probe PT100, Class A
- Independent Safety Device
- Adjusting relative humidity with Microprocessor PID Digital
- Capacitive sensor RH% maintenance free

AG-System Talent

- Double Digital Display visualize simultaneously the set point and the inner Temperature
- Panel Color 7" wide Screen
- Touch Screen Keyboard
- Temperature Platinum Probe PT100, Class A
- Independent Safety Device
- Capacitive sensor RH% maintenance free
- Adjustment function Constant Temperature and Humidity
- Programming Function Thermo-Climatic Profiles
- Data recording function
- Ethernet, USB and RS485 serial interface



Specifiche Tecniche			GHUMMY-CL115UD GHUMMY-CL115UT	GHUMMY-CL205UD GHUMMY-CL205UT	Main Features
Volume	I		115	205	Volume
Dimensioni Interne	L / W	mm	460	660	Inner Chamber
	P / D	mm	430	530	
	A / H	mm	630	630	
Ripiani	standard		2	2	Shelves
	max		10	10	
Campo di Temperatura		°C	Da T.Amb.+5°C a+90,0°C	Da T.Amb.+5°C a+90,0°C	Range Temperature
Ciclo di Sterilizzazione		°C	+180°C	+180°C	Sterilization Cycle
Campo Umidità		Rh	20%...95%	20%...95%	Range Humidity
Precisione Temperature		K	±	±	Accuracy
Uniformità Temperatura		K	±	±	Uniformity
Alimentazione		V	230V 1~50 Hz	230V 1~50 Hz	Supply
Potenza		W	1900	2700	Power
Dimensioni Esterne	L / W	mm	600	800	External Dimensions
	P / D	mm	600	700	
	A / H	mm	1050	1050	
Peso netto		Kg	80	100	Net Weight
Dimensioni Imballo	L / W	mm	750	950	Packing Dimensions
	P / D	mm	700	850	
	A / H	mm	1070	1070	
Peso Lordo		Kg	100	120	Gross Weight

Il costruttore si riserva la facoltà di modificare le caratteristiche e l'estetica del prodotto - The manufacturer reserve the right to change the design and the features of the products



BAGNI TERMOSTATICI E CRIOSTATI
THERMOSTATICS BATHS AND CRIOSTATS



STUFE TERMOSTATICHE E FORNI
THERMOSTATIC OVENS AND FURNACES



STRUMENTAZIONE PER BIOLOGIA MOLECOLARE E LIFE SCIENCE
EQUIPMENT FOR MOLECULAR BIOLOGY AND LIFE SCIENCE



INCUBATORI, CO2, CAMERE CLIMATICHE
INCUBATORS, CO2, CLIMATIC CHAMBERS



CAMERE SIMULAZIONE AMBIENTALE
ENVIRONMENTAL TEST CHAMBERS