



Genviro

Thermostatic and Climatic Chambers



Celle termostatiche e climatiche per prove di simulazione ambientale. Ideali per il settore automobilistico, aeronautico, elettronico, ottico, dei semiconduttori, biologico, chimico e farmaceutico.

PLUS

- AG-System TALENT: Controllo a Microprocessore PID Digitale, Multi-Loop, con allarmi e funzioni autotuning
- TOUCH SCREEN grafico, 7" widescreen a colori
- Gestione multi-programmi con rampe, stasi e ripetizioni
- Termostato di Sicurezza, regolabile e indipendente, con protezione di min. e max. temperatura
- Registrazione termodinamica on-line
- Interfaccia Ethernet, USB e Seriale RS485
- Campo di Temperatura da -40,0°C / -70,0°C a +180°C
- Versione Climatica con controllo dell'Umidità dal 10% al 98%
- 4 misure standard + volumi speciali

Thermostatic and Climatic chambers for environmental simulation tests. Suitable for automotive, aeronautical, electronic, optical, semiconductor, biological, chemical and pharmaceutical industry.

PLUS

- AG-System TALENT: Control PID Digital Microprocessor, Multi-Loop, with alarms and autotuning functions
- TOUCH SCREEN graphic, 7" color widescreen
- Multi-programs with ramps, soaks and repetition
- Thermostat Safety Device, selectable and independent, with protection of min. and max. temperature
- Thermodynamic Registration on-line
- Ethernet, USB and RS485 serial interface
- Range Temperature: From -40,0°C / -70,0°C to +180°C
- Climatic version with humidity control from 10% to 98%
- 4 standard sizes + customized volumes



Soluzioni per il Laboratorio e l'Industria
Laboratory and Industrial Solutions

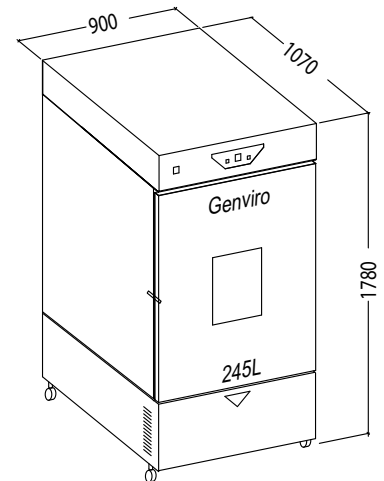
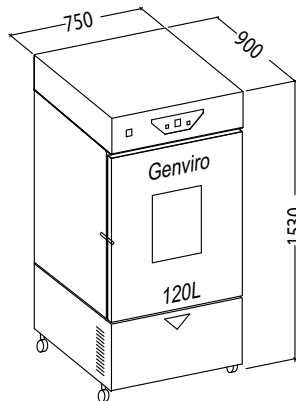
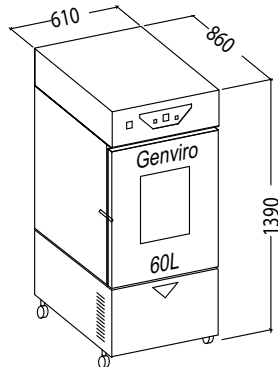
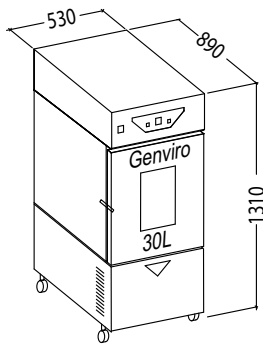
Camere Simulazione Ambientale per la Ricerca, controllo Qualità e Produzione
Environmental Test Chambers for Research, Quality control and Production

Dotazioni di serie

- N° 01 Ripiano inox regolabile in altezza
- N° 01 Foro passante diam. 50mm
- N° 01 Certificato di Conformità CE
- N° 01 Manuale di istruzioni
- N° 01 Certificato di Garanzia

Standard Equipments

- N° 01 Shelf in stainless steel, removable and adjustable height
- N° 01 Through hole diam. 50mm
- N° 01 CE Certificate of Conformity
- N° 01 Instruction Manual
- N° 01 Warranty Certificate



Specifiche Tecniche	GENVIRO-030	GENVIRO-060	GENVIRO-120	GENVIRO-245		Features
Volume interno	30	61	121	245	l	Inner Volume
Dimensioni interne	330x280x330	410x360x410	550x400x550	700x500x700	L x P x A mm W x D x H mm	Inner Dimensions
Camere Termostatiche	GENVIRO-030-T	GENVIRO-060-T	GENVIRO-120-T	GENVIRO-245-T		Thermostatic Chambers
Campo di Temperatura	-40 +180°C	-40 +180°C	-40 +180°C	-40 +180°C	°C	Range Temperature
Camere Termostatiche	GENVIRO-030LT	GENVIRO-060LT	GENVIRO-120LT	GENVIRO-245LT		Thermostatic Chambers
Campo di Temperatura	-70 +180°C	-70 +180°C	-70 +180°C	-70 +180°C	°C	Range Temperature
Camere Climatiche	GENVIRO-030-C	GENVIRO-060-C	GENVIRO-120-C	GENVIRO-245-C		Climatic Chambers
Campo di Temperatura	-40 +180°C	-40 +180°C	-40 +180°C	-40 +180°C	°C	Range Temperature
Campo Umidità	10% ... 98%	10% ... 98%	10% ... 98%	10% ... 98%	%	Humidity Range
Camere Climatiche	GENVIRO-030LC	GENVIRO-060LC	GENVIRO-120LC	GENVIRO-245LC		Climatic Chambers
Campo di Temperatura	-70 +180°C	-70 +180°C	-70 +180°C	-70 +180°C	°C	Range Temperature
Campo Umidità	10% ... 98%	10% ... 98%	10% ... 98%	10% ... 98%	%	Range Humidity
Precisione Temperatura	+ 0,1 ... + 0,3	+ 0,1 ... + 0,3	+ 0,1 ... + 0,3	+ 0,1 ... + 0,3	K	Deviation Temperature
Uniformità Temperatura	+ 0,5 ... + 1,5	+ 0,5 ... + 1,5	+ 0,5 ... + 1,5	+ 0,5 ... + 1,5	K	Uniformity Temperature
Precisione Umidità	+ 1 ... + 3	+ 1 ... + 3	+ 1 ... + 3	+ 1 ... + 3	%	Deviation Humidity
Gradiente Termico	+ 3	+ 3	+ 3	+ 3	K/min	Gradient Temperature
Dissipazione Interna	100	200	300	400	W	Heat Compensation
Dimensioni Esterne	530x890x1310	610x860x1390	750x900x1530	900x1070x1780	L x P x A mm W x D x H mm	External Dimensions
Peso Netto	150	210	260	300	Kg	Net Weight
Rumorosità	57	60	60	60	dB(A)	Noise Level
Potenza	1,4 ... 2,4	2 ... 3,0	3,3 ... 4,3	5,5 ... 6,5	Kw	Rated Power
Alimentazione	230V 1~ 50Hz	230V 1~ 50Hz	400V 3+N ~ 50Hz	400V 3+N ~ 50Hz	V	Power Supply
Dimensioni Imballo	700x1000x1500	750x1000x1650	900x1100x1800	1300x1200x2000	L x P x A mm W x D x H mm	Packaging Dimensions
Peso Lordo	175	235	285	330	Kg	Gross Weight

Il costruttore si riserva la facoltà di modificare le caratteristiche e l'estetica del prodotto - The manufacturer reserve the right to change the design and the features of the products



BAGNI TERMOSTATICI E CRIOSTATI
THERMOSTATICS BATHS AND CRIOSTATS



STUFE TERMOSTATICHE E FORNI
THERMOSTATIC OVENS AND FURNACES



STRUMENTAZIONE PER BIOLOGIA MOLECOLARE E LIFE SCIENCE
EQUIPMENT FOR MOLECULAR BIOLOGY AND LIFE SCIENCE



INCUBATORI, CO2, CAMERE CLIMATICHE
INCUBATORS, CO2, CLIMATIC CHAMBERS



CAMERE SIMULAZIONE AMBIENTALE
ENVIRONMENTAL TEST CHAMBERS



F.lli Galli G. & P. - Via dell'Artigianato, 12 - 20090 Fizzonasco di Pieve Emanuele - Milano - Italy
Phone +39.02.90.72.07.05 - Fax +39.02.90.72.38.51
www.galli2europe.com - e-mail: info@galli2europe.com

COMPANY WITH
QUALITY SYSTEM
CERTIFIED BY DNV
= ISO 9001 =