



GTestVOC

Emission test Chambers

EN ISO 16000-9, EN 717-1, ASTM D 6007



- Laboratory Chambers designed according to EN 717-1, ASTM D6007, ISO 12460 and other emission test standards.
- Chamber made of polished stainless steel with rounded corners.
- Volumes from smaller table-top to bigger walk-in chambers
- Clean air supply, Sampling pump, Recorders availability.
- Temperature and Humidity controls
- Sampling ports.



Soluzioni per il Laboratorio e l'Industria
Laboratory and Industrial Solutions

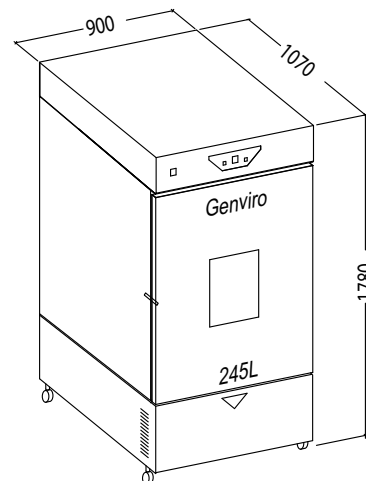
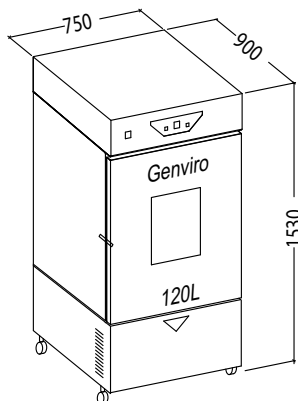
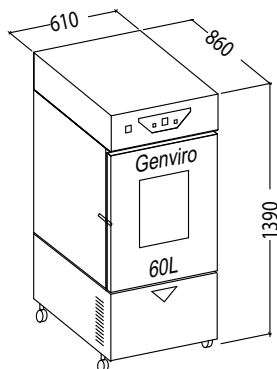
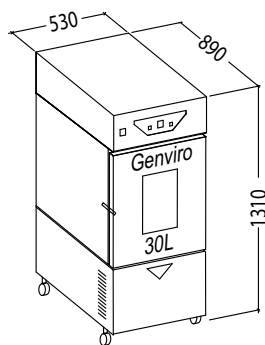
Camere Simulazione Ambientale per la Ricerca, controllo Qualità e Produzione
Environmental Test Chambers for Research, Quality control and Production

Dotazioni di serie

- N°01 Ripiano INOX regolabile in altezza
- N°01 Foro Passacavi diam ø50mm, completo di chiusura in silicone
- N°01 Certificato di conformità CE
- N°01 Manuale di istruzioni
- N°01 Certificato di Garanzia

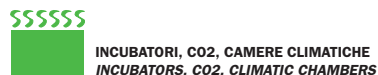
Standard Equipments

- N°01 Stainless steel height adjustable shelf
- N°01 through hole ø50mm on left side with silicon tap
- N°01 Certificate of Conformity CE
- N°01 Instruction Manual
- N°01 Warranty Certificate



| Specifiche Tecniche | GENVIRO-030 | GENVIRO-060 | GENVIRO-120 | GENVIRO-245 | | Features |
|-----------------------------|----------------------|----------------------|----------------------|----------------------|----------|----------------------------------|
| Volume interno | 30 | 61 | 121 | 245 | | Inner Volume |
| Dimensioni interne | 330x280x330 | 410x360x410 | 550x400x550 | 700x500x700 | LxPxH mm | Inner Dimensions |
| Camere Termostatiche | GENVIRO-030-T | GENVIRO-060-T | GENVIRO-120-T | GENVIRO-245-T | | Temperature Test Chambers |
| Campo di Temperatura | -40 +180°C | -40 +180°C | -40 +180°C | -40 +180°C | °C | Temp.Range °C |
| Camere Termostatiche | GENVIRO-030LT | GENVIRO-060LT | GENVIRO-120LT | GENVIRO-245LT | | Temperature Test Chambers |
| Campo di Temperatura | -70 +180°C | -70 +180°C | -70 +180°C | -70 +180°C | °C | Temp.Range °C |
| Camere Climatiche | GENVIRO-030-C | GENVIRO-060-C | GENVIRO-120-C | GENVIRO-245-C | | Climatic Test Chambers |
| Campo di Temperatura | -40 +180°C | -40 +180°C | -40 +180°C | -40 +180°C | °C | Temp.Range °C |
| Campo Umidità | 10% ... 98% | 10% ... 98% | 10% ... 98% | 10% ... 98% | % | Humidity Range |
| Camere Climatiche | GENVIRO-030LC | GENVIRO-060LC | GENVIRO-120LC | GENVIRO-245LC | | Climatic Test Chambers |
| Campo di Temperatura | -70 +180°C | -70 +180°C | -70 +180°C | -70 +180°C | °C | Temp.Range °C |
| Campo Umidità | 10% ... 98% | 10% ... 98% | 10% ... 98% | 10% ... 98% | % | Humidity Range |
| Precisione Temperatura | + 0,1 ...+ 0,3 | + 0,1 ...+ 0,3 | + 0,1 ...+ 0,3 | + 0,1 ...+ 0,3 | K | Temperature Deviation |
| Uniformità Temperatura | + 0,5 ...+ 1,5 | + 0,5 ...+ 1,5 | + 0,5 ...+ 1,5 | + 0,5 ...+ 1,5 | K | Temperature Uniformity |
| Precisione Umidità | + 1 ...+ 3 | + 1 ...+ 3 | + 1 ...+ 3 | + 1 ...+ 3 | % | Humidity Deviation |
| Gradiente Termico | + 3 | + 3 | + 3 | + 3 | K/min | Temperature Gradient |
| Dissipazione Interna | 100 | 200 | 300 | 400 | W | Heat Compensation |
| Dimensioni Esterne | 530x790x1210 | 610x860x1390 | 750x900x1530 | 900x1070x1780 | LxPxH mm | External Dimensions |
| Peso Netto | 150 | 210 | 260 | 300 | Kg | Net Weight |
| Rumorosità | 57 | 60 | 60 | 60 | dB(A) | Noise Level |
| Potenza | 1,4 ... 1,9 | 2 ... 2,4 | 3,3 ... 3,7 | 5,5 ... 6,1 | Kw | Rated Power |
| Alimentazione | 230V 1~ 50Hz | 230V 1~ 50Hz | 400V 3+N ~ 50Hz | 400V 3+N ~ 50Hz | V | Electrical Connection |
| Dimensioni Imballo | 700x900x1500 | 750x1000x1650 | 900x1100x1800 | 1300x1200x2000 | LxPxH mm | Packaging Dimensions |
| Peso Lordo | 175 | 235 | 285 | 330 | Kg | Gross Weight |

Il costruttore si riserva la facoltà di modificare le caratteristiche e l'estetica del prodotto - The manufacturer reserve the right to change the design and the features of the products



F.lli Galli G. & P. - Via dell'Artigianato, 12 - 20090 Fizzonasco di Pieve Emanuele - Milano - Italy
Phone +39.02.90.72.07.05 - Fax +39.02.90.72.38.51
www.galli2europe.com - e-mail: info@galli2europe.com

COMPANY WITH
QUALITY SYSTEM
CERTIFIED BY DNV
= ISO 9001 =