



GTestBox **Climatic Chambers**



Celle Climatiche per prove di simulazione ambientale. Ideali per il settore industriale, automobilistico, aeronautico, elettronico, ottico, dei semiconduttori, biologico, chimico e farmaceutico, studi sulle polveri sottili ed il particolato, tarature

PLUS

- AG-System: Controllo a Microprocessore PID Digitale, accurato e sensibile
- Condizioni di lavoro ideali per prove metrologiche, dove temperatura e umidità devono essere tenute sotto stretto controllo conforme al D.M. 60 02/04/2002
- Porta a completa apertura con oblò per inserimento mani
- Campo di Temperatura +15,0°C a +25,0°C 40-60 UR%
- Volume da 260 - 400 L

Climatic Chambers for environmental simulation tests. Suitable for industrial automotive, aeronautical, electronic, optical, semiconductor, biological, chemical and pharmaceutical industry, PPM studies, Calibrations.

PLUS

- AG-System Control: PID Digital Microprocessor, careful and sensitive.
- Working conditions suitable for metrological tests, where temperature and humidity must be closely monitored, according to DM 60 02/04/2002
- Door fully open with window for insertion of hands
- Range Temperature +15,0°C to +25,0°C 40- 60 RH%
- Sizes: 260 - 400 L



Soluzioni per il Laboratorio e l'Industria
Laboratory and Industrial Solutions

Camere Simulazione Ambientale per la Ricerca, controllo Qualità e Produzione
Environmental Test Chambers for Research, Quality control and Production

Caratteristiche

- Design Originale Galli
- Struttura funzionale e compatta
- Ottima visibilità del vano interno
- Passante lato destro e sinistro per facilitare le connessioni elettriche
- Conforme al D.M. 60 02/04/2002
- Volume 260 - 400 L
- Sistema di ventilazione a bassa turbolenza
- Termostatazione con gas ecologico
- Illuminazione interna con interruttore
- Precisione della Temperatura e della UR%
- Alimentazione 230V 1~50Hz

Accessori a richiesta

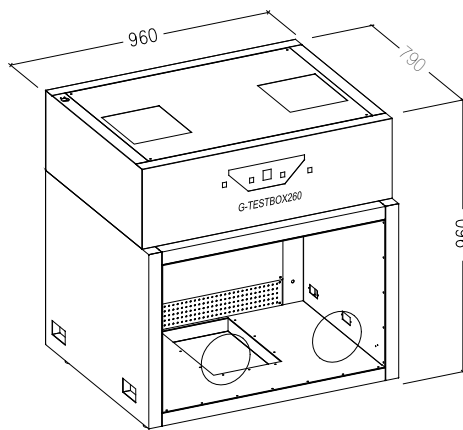
- Tavolo di supporto con pannelli e porte
- Apertura sul fondo camera
- Tavolo antivibrato per bilancia
- Filtrazione HEPA
- Misure speciali a richiesta

Features

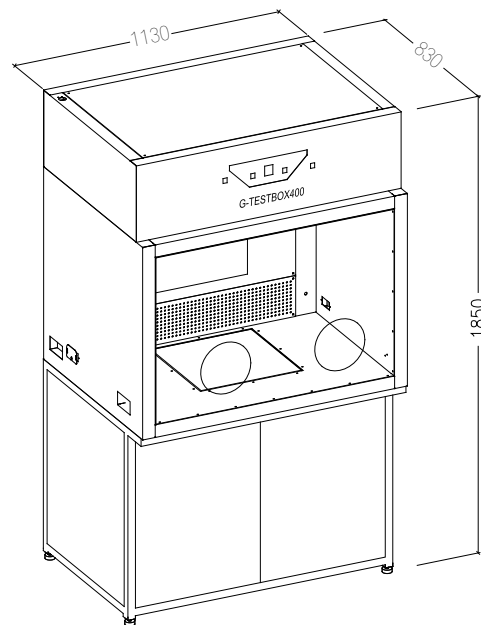
- Original Galli Design
- Functional and compact structure
- High quality visibility of the inner chamber
- Passing through hole left and right side for facilitates electrical devices
- According to D.M. 60 02/04/2002
- Volume 260 – 400 L
- Ventilation System with low turbulence
- Thermostatic Control with free gas
- Interior light with switch
- Temperature and RH% Accuracy
- Supply 230V 1~50Hz

Option on request

- Support Table with panels and doors
- Bottom pass through hole
- No-Vibration Table for Balances
- HEPA Filters
- Customized dimensions



G-Testbox260
850x580x550mm



G-Testbox400
950x620x650mm

Dotazioni di Serie

- N°02 Fori frontali per braccia
- N°02 Fori passanti (1 lato dx e 1 lato sx)
- N°01 Cavo di alimentazione
- N°01 Manuale di istruzioni
- N°01 Certificato di Conformità CE
- N°01 Certificato di Garanzia

Standard Equipments

- N°02 Front holes for arms
- N°02 Through holes (1 right side and 1 left side)
- N°01 Supply Cable
- N°01 Instruction Manual
- N°01 CE Conformity Certificate
- N°01 Warranty Certificate

Il costruttore si riserva la facoltà di modificare le caratteristiche e l'estetica del prodotto - The manufacturer reserve the right to change the design and the features of the products

