



GTest Incubators and Climatic Chambers



GTEST-IN: Incubatori di grande capacità ideali per prove di Temperatura da Temp. Amb. +5,0°C a +60,0°C

GTEST-TM: Celle Termostatiche ideali per prove di Temperatura da +0,0°C a +60,0°C

GTEST-CL: Celle Climatiche con controllo della temperatura e dell'Umidità relativa dal 20% al 96%. Ideali per la coltura di tessuti e test di stabilità.

PLUS

- Controllo AG-System accurato e sensibile **Daily** con Doppio Display Digitale. **Talent** con Touch screen a colori, USB, Ethernet.
- 4 misure: 1, 2 o 3 porte + camere accessibili

GTEST-IN: Reach-In Incubators suitable for Temperature Tests from Amb. Temp. +5,0°C to +60,0°C

GTEST-TM: Thermostatic Chambers suitable for Temperature Tests from +0,0°C to +60,0°C

GTEST-CL: Climatic Chambers with Temperature and Humidity control from 20% to 96%. Suitable for tissue culture and stability test.

PLUS

- AG-System Control careful and sensitive **Daily** with Double Digital Display. **Talent** with colors Touch screen, USB, Ethernet.
- 4 sizes: 1, 2 or 3 doors + walk-in chambers

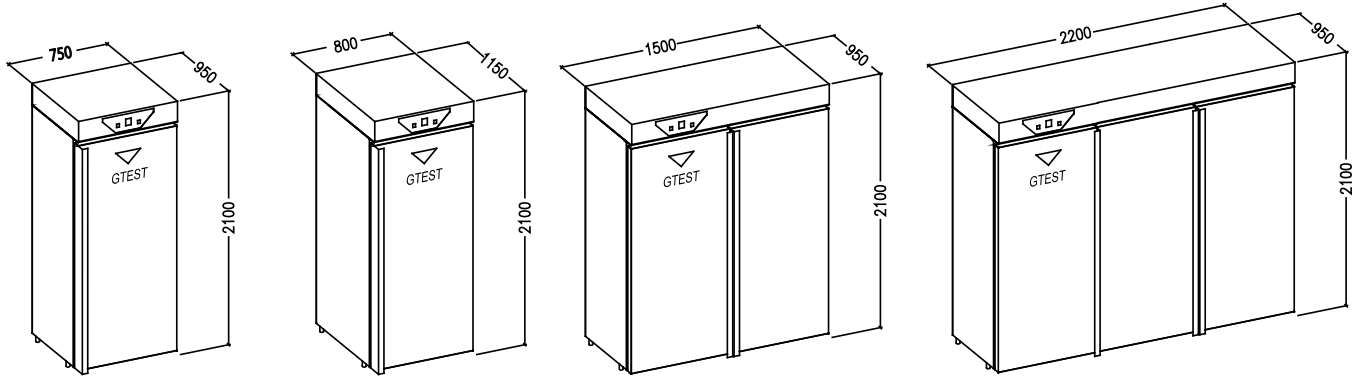


Soluzioni per il Laboratorio e l'Industria
Laboratory and Industrial Solutions

Camere Simulazione Ambientale per la Ricerca, controllo Qualità e Produzione
Environmental Test Chambers for Research, Quality control and Production

GTest Incubatori e Celle Climatiche

GTest Incubator and Climatic Chambers



Dotazioni di serie

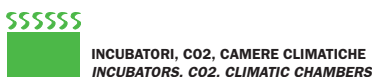
- Ripiani estraibili e regolabili in altezza.
- N°01 Foro Passante diam 22 mm
- N°01 Certificato di Conformità CE
- N°01 Manuale di istruzioni
- N°01 Certificato di Garanzia

Standard Equipments

- Shelves, removable and adjustable height
- N°01 Through hole diam 22mm
- N°01 CE Conformity Certificate
- N°01 Instruction Manual
- N°01 Warranty Certificate

Specifiche Tecniche			GTEST-0700	GTEST-0900	GTEST-1400	GTEST-2100	Main Features
Dimensioni Interne	Vani interni	n°	1	1	2	3	Inner Chamber
	L / W	mm	600	670	600	600	
	P / D	mm	580	750	580	580	
	A / H	mm	1500	1500	1500	1500	
Ripiani	max		20	20	20	20	Shelves
	standard		3	3	6	9	
Incubatore Reach-In			GTEST-IN0700D GTEST-IN0700T	GTEST-IN0900D GTEST-IN0900T	GTEST-IN1400D GTEST-IN1400T	GTEST-IN2100D GTEST-IN2100T	Reach-In Incubator
Campo di Temperatura		°C	T.Amb.+5,0°C +60,0°C	T.Amb.+5,0°C +60,0°C	T.Amb.+5,0°C +60,0°C	T.Amb.+5,0°C +60,0°C	Range Temperature
Celle Termostatiche			GTEST-TM0700D GTEST-TM0700T	GTEST-TM0900D GTEST-TM0900T	GTEST-TM1400D GTEST-TM1400T	GTEST-TM2100D GTEST-TM2100T	Thermostatic Chamber
Campo di Temperatura		°C	Da 0°C a+60,0°C	Da 0°C a+60,0°C	Da 0°C a+60,0°C	Da 0°C a+60,0°C	
Celle Climatiche			GTEST-CL0700T	GTEST-CL0900T	GTEST-CL1400T	GTEST-CL2100T	Climatic Chamber
Campo di Temperatura		°C	Da 0°C a+60,0°C	Da 0°C a+60,0°C	Da 0°C a+60,0°C	Da 0°C a+60,0°C	Range Temperature
Campo di Umidità		%	Da 20% al 96%	Da 20% al 96%	Da 20% al 96%	Da 20% al 96%	Range Humidity
Precisione Temperature		K	±0,4	±0,4	±0,5	±0,5	Accuracy Temperature
Uniformità Temperatura		K	±0,5	±0,5	±1,0	±1,5	Temperature Uniformity
Precisione Umidità		%	±4	±4	±4	±4	Accuracy Humidity
Alimentazione		V	230V 1~50 Hz	230V 1~50 Hz	230V 1~50 Hz-400V 3+N	230V 1~50 Hz-400V 3+N	Supply
Potenza	GTEST-IN	W	600	800	1200	1800	Power
	GTEST-TM	W	1400	1600	2800	4200	
	GTEST-CL	W	2400	2600	3800	5200	
Dimensioni Esterne	L / W	mm	750	870	1500	2200	External Dimensions
	P / D	mm	1100	1220	1100	1100	
	A / H	mm	2100	2100	2100	2100	
Porte		n°	1	1	2	3	Doors
Peso netto		Kg	250	270	390	430	Net Weight
Dimensioni Imballo	L / W	mm	900	1020	1650	2350	Packing Dimensions
	P / D	mm	1200	1370	1200	1200	
	A / H	mm	2200	2200	2200	2200	
Peso Lordo		Kg	300	320	440	480	Gross Weight
Opzione			Opzione				
Estensione -30°C			GTESOPL0700X1	GTESOPL0900X1	GTESOPL1400X1	GTESOPL2100X1	Extension of Range Temperature at -30°C
Estensione +80°C			GTESOPL0700X2	GTESOPL0900X2	GTESOPL1400X2	GTESOPL2100X2	Extension of Range Temperature at +80°C

Il costruttore si riserva la facoltà di modificare le caratteristiche e l'estetica del prodotto - The manufacturer reserve the right to change the design and the features of the products



F.lli Galli G. & P. - Via dell'Artigianato, 12 - 20090 Fizzonasco di Pieve Emanuele - Milano - Italy
Phone +39.02.90.72.07.05 - Fax +39.02.90.72.38.51
www.galli2europe.com - e-mail: info@galli2europe.com

COMPANY WITH
QUALITY SYSTEM
CERTIFIED BY DNV
= ISO 9001 =