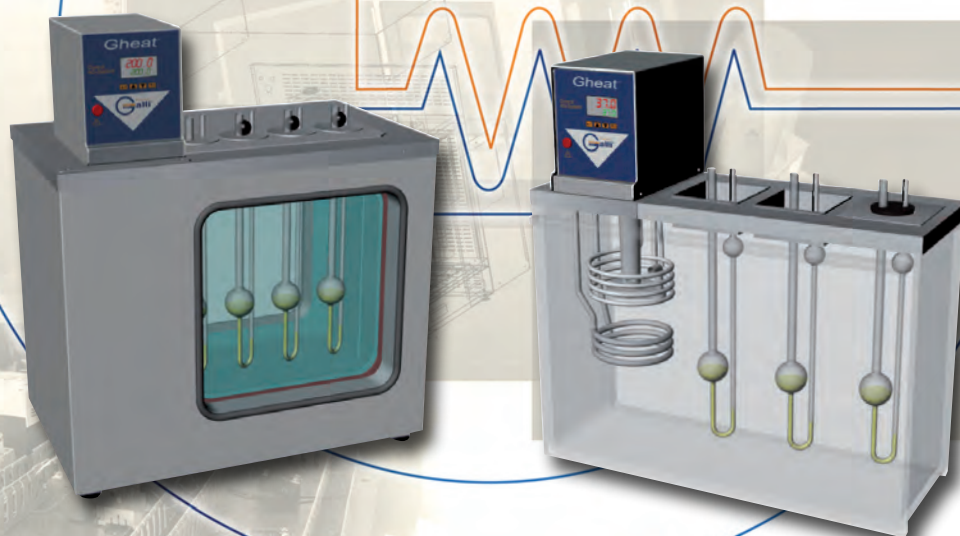


Gheat Visco

Viscometer Baths



Bagno di viscosimetria digitale per la misura della viscosità di campioni fluidi mediante tubi capillari Cannon-Fenske, Ubbelohde, ... Utilizzabile anche per analisi chimiche, test fisici, cristallografia,...

PLUS

- Controllo AG-System PRO
Con Microprocessore PID, Programmabile
- Doppio Display digitale, visualizza contemporaneamente la temperatura impostata e quella interna.
Risoluzione +/- 0,1°C
- Sonda di temperatura Platino PT100, Classe A
- Campo di Temperatura: da Temperatura Ambiente +5,0°C a +60,0°C per modello con vasca trasparente e da Temperatura Ambiente +5,0°C a +100,0°C/+200,0°C per i modelli in acciaio
- Termostato di sicurezza indipendente
- Pompa di circolazione
- Serpentina di refrigerazione

Digital Viscometry Bath for the measurement of viscosity fluid samples through capillary tubes, as: Cannon-Fenske, Ubbelohde, ... Available also for chemical analysis, physical tests, crystallography, ...

PLUS

- AG-System Control PRO: PID Digital Microprocessor, programmable
- Double Digital Display visualize simultaneously the set point and the inner temperature.
Resolution +/- 0,1°C
- Platinum Probe PT100, Class A
- Range Temperature: From Amb. Temp. +5,0°C up to + 60,0°C for model with transparent tank or from Amb. Temp. +5,0°C up to + 100,0°C or +200,0°C for models in stainless steel
- Independent Safety Thermostat
- Circulation pump
- Cooling coil



Soluzioni per il Laboratorio e l'Industria
Laboratory and Industrial Solutions

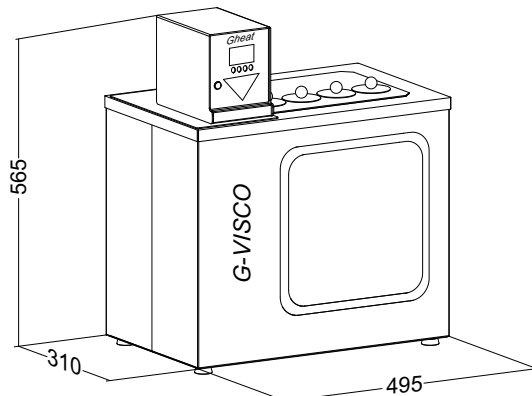
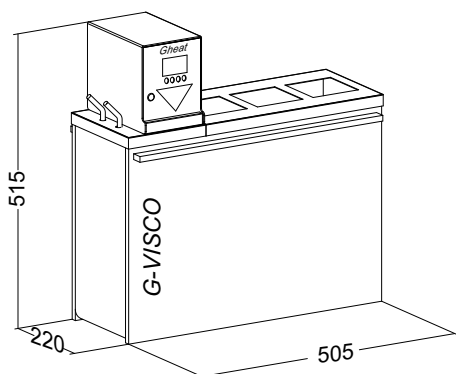
Bagni Termostatici - Circulatori - Criostati - Ultrasuoni
Thermostatic Baths - Circulators - Cryostats - Ultrasonics

Caratteristiche

- AG-System: Controllo a Microprocessore PID Digitale, accurato e sensibile Versione PRO
- Gruppo termostatico Gheat
- Bagno con Vasca trasparente per temperature +60,0°C
- Bagno con Vasca acciaio inox per temperature +100,0°C/+200,0°C
- Pompa di circolazione
- Serpentina di refrigerazione

Features

- AG-System Control: PID Digital Microprocessor, careful and sensitive Version PRO
- Thermostatic Group Gheat
- Bath with Transparent Tank for temperature +60,0°C
- Bath with Stainless Steel Tank for Temperature +100,0°C/+200,0°C
- Circulation Pump
- Cooling Coil



Specifiche Tecniche		Gheat Bath Visco VIEW	Gheat Bath VISCO INOX	Gheat Bath VISCO INOX	Main Features
Volume	l	30	30	30	Volume
Dimensioni utili					Inner Dimensions
L	mm	338	286	286	W
P	mm	160	204	204	D
A	mm	350	350	350	H
Campo di Temperatura	T.Amb.+5°C	+60,0°C	+100,0°C	+200,0°C	Range Temperature
Alimentazione	V	230V 1~ 50 Hz	230V 1~ 50 Hz	230V 1~ 50 Hz	Supply
Potenza	W	1000	1000	2000	Power
Portata	l/min	4,1	4,1	5	Flow
Prevalenza	m	2	2	2,5	Prevalence
Serpentina di Refrigerazione		si	si	si	Cooling Coil
Rubinetto di scarico		option	si	si	Drain Tap
Dimensioni esterne					External Dimensions
L	mm	505	495	495	W
P	mm	220	310	310	D
A	mm	515	565	565	H
Peso Netto	Kg	7	25	25	Net Weigth
Dimensioni Imballo					Packing Dimensions
L	mm	520	600	600	W
P	mm	240	410	410	D
A	mm	530	600	600	H
Peso Lordo	Kg	9	30	30	Gross Weigth
ACCESSORI					Options
Coperchio Inox per 3 inserti 90x90 mm.		GHV-OP-00001			Stainless steel Lid for 3 inserts 90x90
Inserto Inox 90x90 mm piano ø51 mm.		GHV-OP-00002			Stainless Steel Insert 90x90 mm ø51
Inserto Inox 90x90 mm ribassato ø51		GHV-OP-00003			Stainless steel Insert 90x90 mm ø51
Coperchio Inox 4 fori ø 51 piano			GHV-OP-00004	GHV-OP-00004	Stainless steel Lid 4 holes ø 51 plan
Coperchio Inox 4 fori ø 51 ribassato			GHV-OP-00005	GHV-OP-00005	Stainless steel Lid 4 holes ø 51 low
Coperchio Inox 7 fori ø 51 piano			GHV-OP-00006	GHV-OP-00006	Stainless steel Lid 7 holes ø 51 plan
Coperchio Inox 7 fori ø 51 ribassato			GHV-OP-00007	GHV-OP-00007	Stainless steel Lid 7 holes ø 51 low

Il costruttore si riserva la facoltà di modificare le caratteristiche e l'estetica del prodotto - The manufacturer reserve the right to change the design and the features of the products



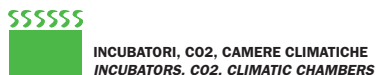
BAGNI TERMOSTATICI E CRIOSTATI
THERMOSTATICS BATHS AND CRIOSTATS



STUFE TERMOSTATICHE E FORNI
THERMOSTATIC OVENS AND FURNACES



STRUMENTAZIONE PER BIOLOGIA MOLECOLARE E LIFE SCIENCE
EQUIPMENT FOR MOLECULAR BIOLOGY AND LIFE SCIENCE



INCUBATORI, CO2, CAMERE CLIMATICHE
INCUBATORS, CO2, CLIMATIC CHAMBERS



CAMERE SIMULAZIONE AMBIENTALE
ENVIRONMENTAL TEST CHAMBERS



F.lli Galli G. & P. - Via dell'Artigianato, 12 - 20090 Fizzonasco di Pieve Emanuele - Milano - Italy
Phone +39.02.90.72.07.05 - Fax +39.02.90.72.38.51
www.galli2europe.com - e-mail: info@galli2europe.com

COMPANY WITH
QUALITY SYSTEM
CERTIFIED BY DNV
= ISO 9001 =