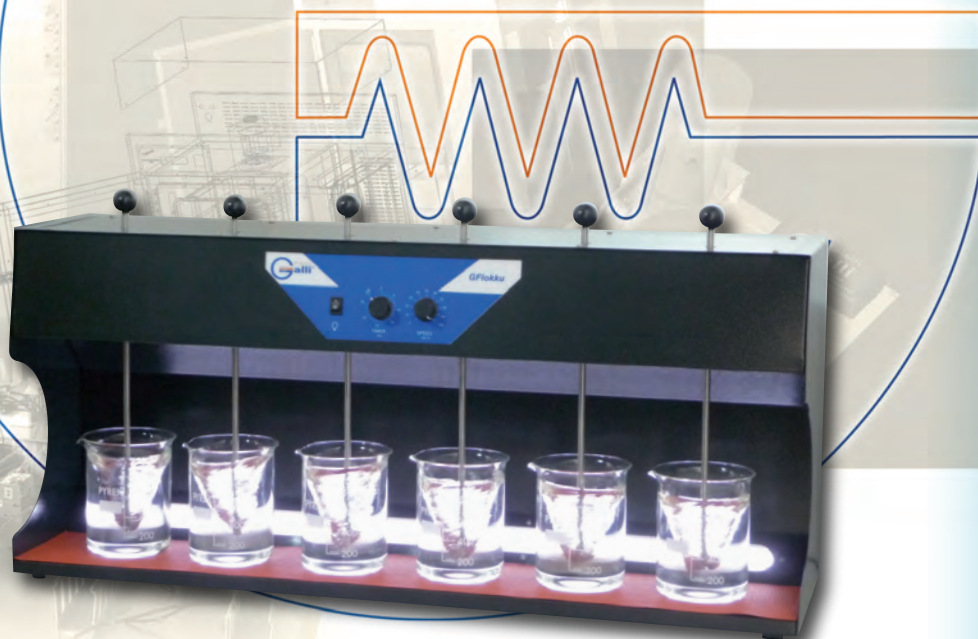


# G-Flokku Laboratory Flocculators



**Agitatori multipli per flocculazione ideali per simulazione e studi di flocculazione.**

**Multiple stirrers flocculator, ideal for flocculation, simulations and studies**

## PLUS

- Struttura con verniciatura epossidica, facile da pulire.
- Tappetino antiscivolo per l'appoggio dei beaker.
- Pannello retroilluminato a luce led.
- Aste di agitazione con palette inox regolabili in altezza
- Affidabile Controllo della velocità
- Timer 30 minuti
- Versioni: 4 e 6 posti da banco
- Versione trasportabile con maniglia 4 posti

## PLUS

- External structure powder coated, easy to clean
- Antislip beaker surface
- Led backlight panel
- Stirring rods with steel blades adjustable in height
- Reliable speed control
- Timer 30 minutes
- Versions: 4 and 6 places bench-top
- Handle version: 4 places



Soluzioni per il Laboratorio e l'Industria  
Laboratory and Industrial Solutions

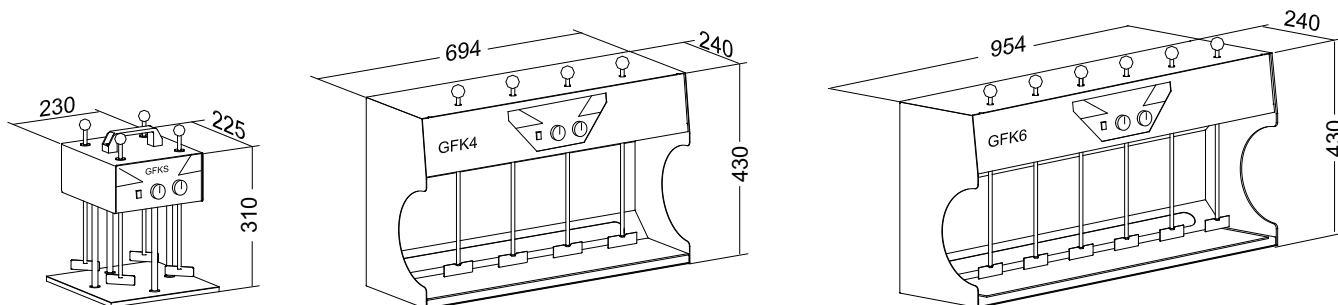
Bagni Termostatici - Circulatori - Criostati - Ultrasuoni  
Thermostatic Baths - Circulators - Cryostats - Ultrasonics

## Caratteristiche

- Struttura esterna in Acciaio con verniciatura epossidica
- Aste di agitazione in Acciaio INOX AISI 304 regolabili in altezza
- Pale di agitazione rimovibili
- Motoriduttore silenzioso
- Regolatore controllo della velocità
- Timer 30 minuti o continuo
- Pannello retroilluminato a led
- Tappetino antiscivolo

## Features

- External structure Epoxy-coated
- Agitation rods in stainless steel AISI 304, height adjustable
- Removable stirring paddles
- Silent geared motor
- Adjustable speed control
- Timer 30 minutes or continuous
- Panel LED backlighting
- Antislip surface mat



Specifiche tecniche		GFLOKKU4PSXXX	GFLOKKU4LSXXX	GFLOKKU6LSXXX	Features
Campo di velocità	rpm	20÷200	20÷300	20÷300	Speed range
Temporizzatore	min	0÷30	0÷30	0÷30	Timer
Controllo della Velocità		Analoga	Analoga	Analoga	Speed Control
Fondo illuminante		Opale a Led	Opale a Led	Opale a Led	Back light
Tappetino in gomma		yes	yes	yes	Non-slip mat
Aste di agitazione INOX removibili	n.	4	4	6	Agitation rods
Alimentazione	V	230 50 Hz	230 50 Hz	230 50 Hz	Supply
Potenza max assorbita	W	24	24	24	Power
<b>Dimensioni esterne</b>					<b>External dimensions</b>
L	mm.	250	694	954	W
P	mm.	260	240	240	D
A	mm.	310	430	430	H
Peso netto	kg.	5,5	17	22	Net Weight
<b>Dimensioni Imballo</b>					<b>Packing dimensions</b>
L	mm.	300	840	1100	W
P	mm.	300	350	350	D
A	mm.	400	600	600	H
Peso lordo	kg	10	19	24	Gross Weight

ACCESSORI	CODE	OPTIONS
Beaker da 1000 ml in vetro	GFLOKKUOP0001	Plastic Beaker 1000 ml
Beaker da 1000 ml in plastica	GFLOKKUOP0002	Glass Beaker 1000 ml
Cono Imhoff in plastica	GFLOKKUOP0003	Plastic Imhoff Cone
Cono Imhoff in vetro graduato	GFLOKKUOP0004	Graduated Glass Imhoff Cone
Supporto per coni Imhoff a 2 posti	GFLOKKUOP0005	Support for Imhoff Cone at 2 places
Borsa per trasporto modello 4 posti portatile	GFLOKKUOP0006	Carrying bag for portable 4 places model
Cavo con connettore Accendisigari	GFLOKKUOP0007	Cigarette Lighter Cable



Il costruttore si riserva la facoltà di modificare le caratteristiche e l'estetica del prodotto - The manufacturer reserve the right to change the design and the features of the products



BAGNI TERMOSTATICI E CRIOSTATI  
THERMOSTATICS BATHS AND CRIOSTATS



STUFE TERMOSTATICHE E FORNI  
THERMOSTATIC OVENS AND FURNACES



STRUMENTAZIONE PER BIOLOGIA MOLECOLARE E LIFE SCIENCE  
EQUIPMENT FOR MOLECULAR BIOLOGY AND LIFE SCIENCE



INCUBATORI, CO2, CAMERE CLIMATICHE  
INCUBATORS, CO2, CLIMATIC CHAMBERS



CAMERE SIMULAZIONE AMBIENTALE  
ENVIRONMENTAL TEST CHAMBERS



F.lli Galli G. & P. - Via dell'Artigianato, 12 - 20090 Fizzonasco di Pieve Emanuele - Milano - Italy  
Phone +39.02.90.72.07.05 - Fax +39.02.90.72.38.51  
www.galli2europe.com - e-mail: info@galli2europe.com

COMPANY WITH  
QUALITY SYSTEM  
CERTIFIED BY DNV  
= ISO 9001 =